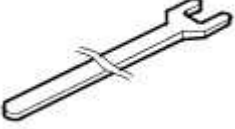



## Motorkoeling - 2.4L ID4-dieselmotor - Koelventilateur

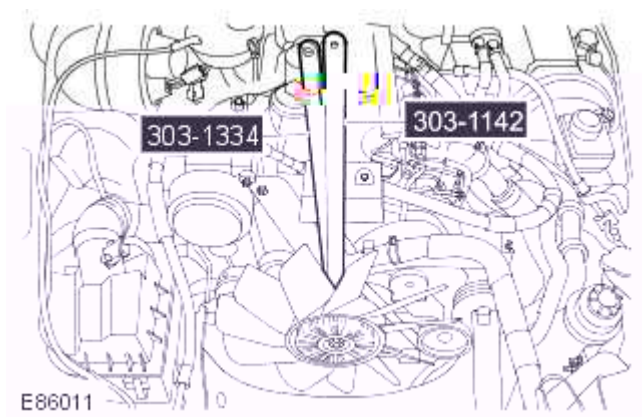
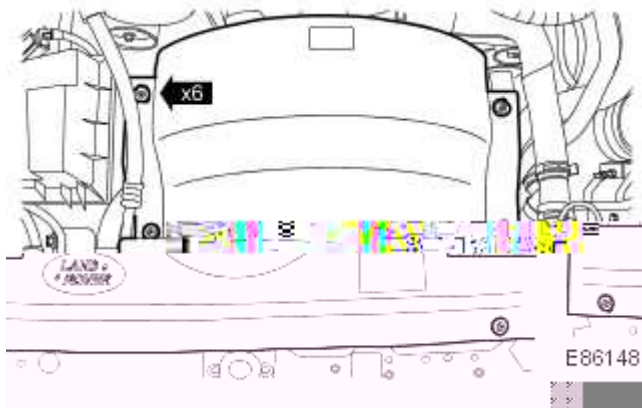
Verwijderen en aanbrengen

### Speciaal Gereedschap

 <p>303-1142</p> <p>E46076</p>	<p>303-1142</p> <p>Koelventilator - spanner</p>
 <p>303-1334</p> <p>E91076</p>	<p>303-1334</p> <p>Koelventilator - borggereedschap</p>

### Verwijderen

1. Koppel de massakabel van de accu los.  
Zie voor meer informatie de procedure: [Accu ontkoppelen en aansluiten](#) (414-01 Accu, bevestiging en kabels, Algemene procedures).
2. Verwijder de bovenste kap van de koelventilator.
  - Maak de 6 klemmen los.



3. Verwijder de koelventilator met de speciale gereedschappen.



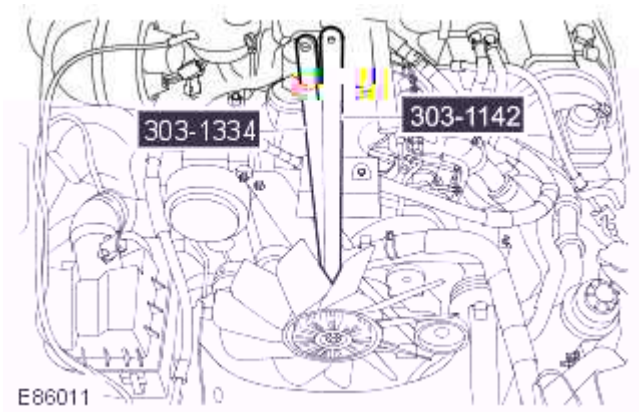
4. N.B.: Niet verder demonteren als het onderdeel uitsluitend wordt verwijderd om toegang mogelijk te maken.

Verwijder de visco-koppeling.

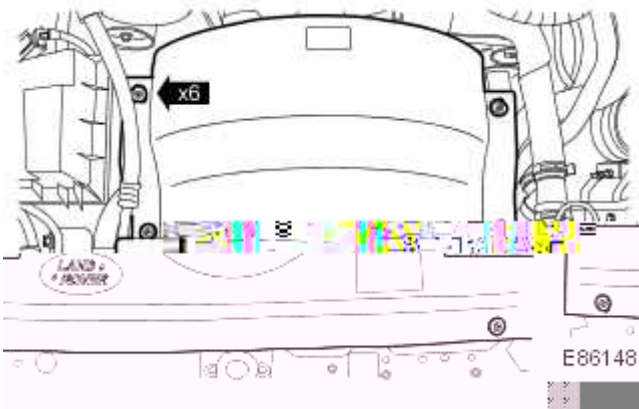
- Verwijder de 4 bouten.

### Aanbrengen

1. Plaats de visco-koppeling.
  - Maak de contactvlakken van de onderdelen schoon.
  - Draai de bouten vast tot 10 Nm (7 lb.ft).
2. Monteer de koelventilator met de speciale gereedschappen.



3. Plaats de bovenste kap van de koelventilator.
  - Zet de 6 klemmen vast



4. Sluit de massakabel van de accu aan.  
Zie voor meer informatie de procedure: [Accu aansluiten](#) (414-01 Accu, bevestiging en kabels, Algemene procedures).