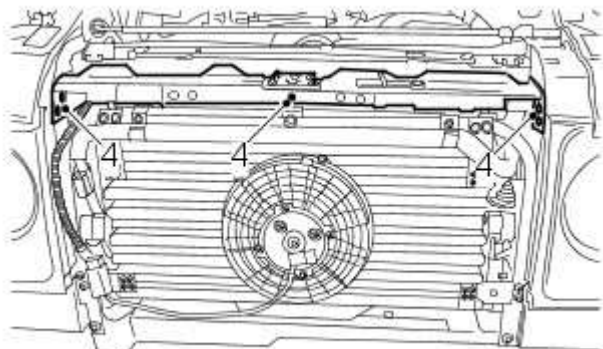


Motorkoeling - 2.5L - Td5 - Radiateur

Verwijderen en aanbrengen

Verwijderen

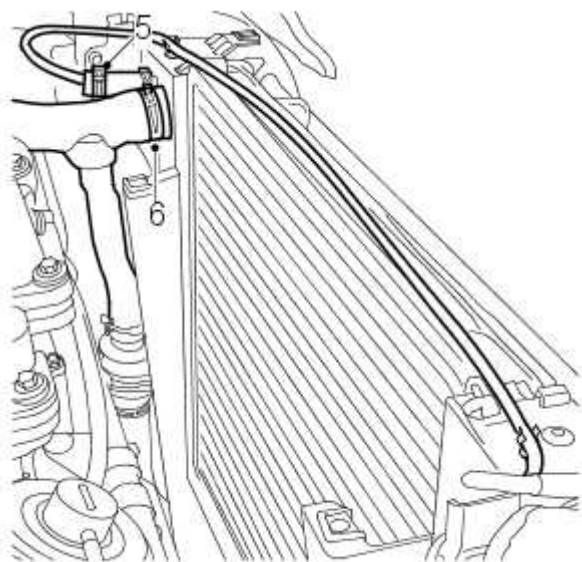
1. Verwijder de voorste grille.
Zie voor meer informatie de procedure: [Grillepaneel](#) (501-02 Voorpanelen, Verwijderen en aanbrengen).
2. Tap het koelsysteem af.
Zie voor meer informatie de procedure: [Koelsysteem aftappen, vullen en ontluichten](#) (303-03C Motorkoeling - 2.5L - Td5, Algemene procedures).
3. Verwijder de koelventilator.
Zie voor meer informatie de procedure: [Koelventilateur](#) (303-03C Motorkoeling - 2.5L - Td5, Verwijderen en aanbrengen).
4. Verwijder de 5 bouten en beweeg de motorkap-slotplaat opzij.



M260591

5. Maak de klem los. Maak de ontluichtings slang los van de radiateur.

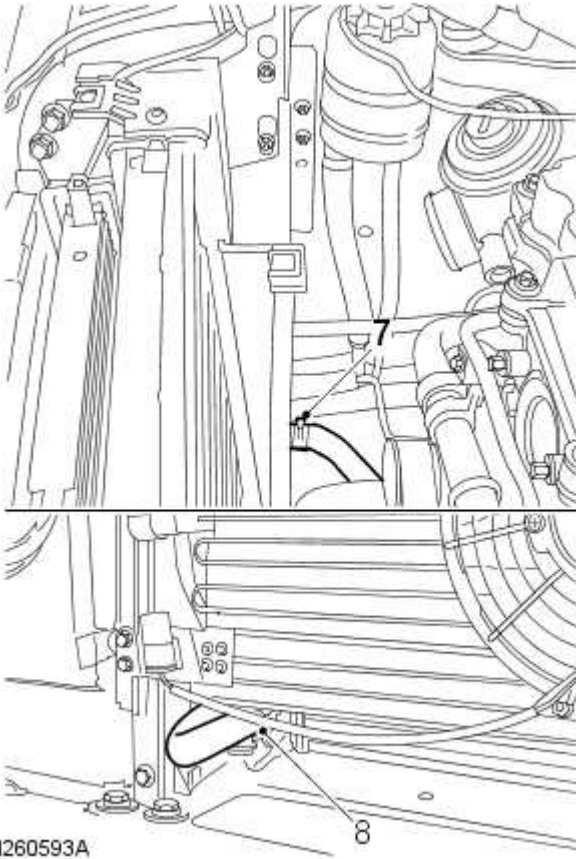
6. Maak de klem los. Maak de bovenste slang los van de radiateur.



M260592

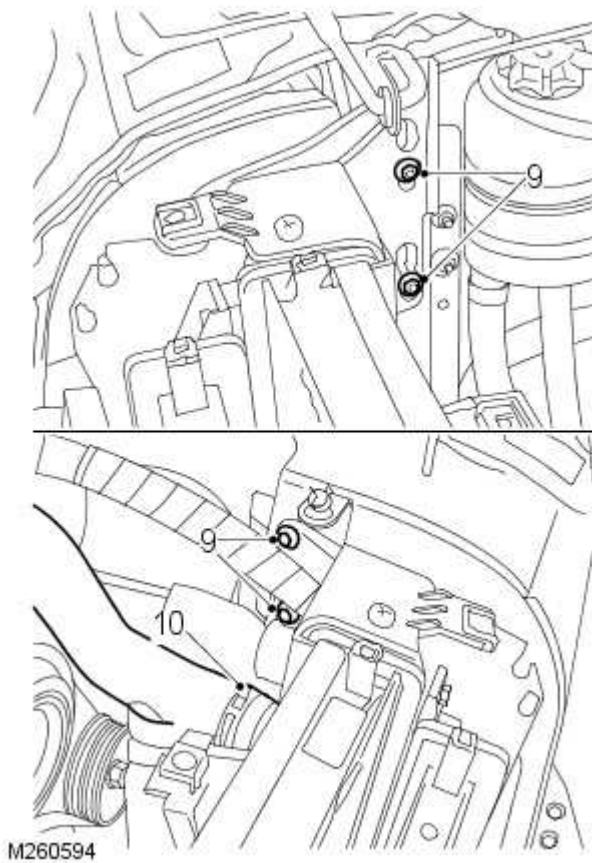
7. Draai de klem los en maak de brandstofkoelerslang los van de radiateur.

8. Maak de klem los. Maak de slang van de koelvloeistofrail los van de radiator.



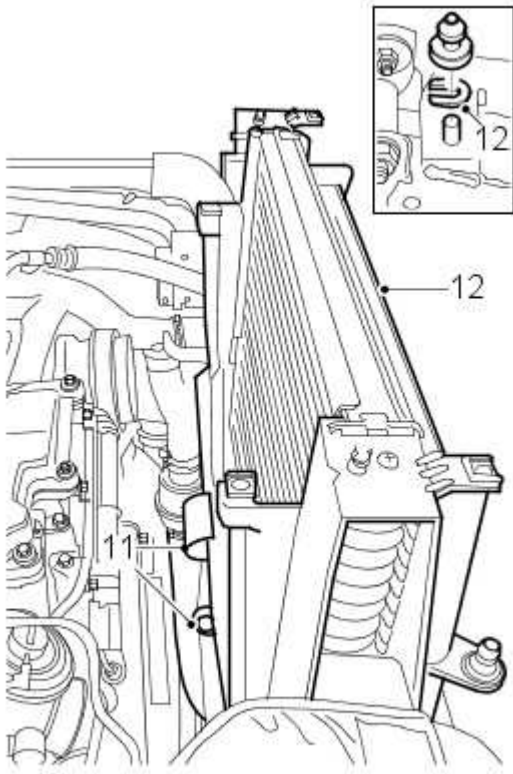
9. Verwijder de 4 bouten waarmee de linker en rechter montagesteunen van de radiator op de carrosserie zijn bevestigd. Verwijder de steunen.

10. Maak de klem los. Maak de luchtslang los van de inlaatleiding voor de turbocompressor.



11. Maak de onderste slang los van de steun op de onderste kap van de koelventilator.

12. Verwijder de radiator. De onderste vulringen moeten worden bewaard.



M260595

Verwijder de 2 bouten en verwijder de inlaatluchtkoeler van de radiator. Bewaar de 2 bevestigingsmoeren van de zijsteunen van

6. Plaats de vulringen en de radiator.
7. Plaats de onderste slang in de steun op de onderste kap van de koelventilator.
8. Plaats de luchtslang op de turbocompressor-leiding. Bevestig de luchtslang in de klem.
9. Plaats de linker en rechter radiator-montagesteunen op de carrosserie en de radiator. Draai de bouten vast.
10. Plaats de slang van de koelvloeistofrail op de radiator. Bevestig deze met de klem.
11. Plaats de slang van de brandstofkoeler op de radiator en bevestig deze met de klem.
12. Plaats de bovenste slang op de radiator. Bevestig deze met de klem.
13. Plaats de ontluchtingsslang op de radiator. Bevestigen met de klem.
14. Plaats de motorkap-slotplaat en draai de bouten vast.
15. Plaats de koelventilator.
Zie voor meer informatie de procedure: [Koelventilateur](#) (303-03C Motorkoeling - 2.5L - Td5, Verwijderen en aanbrengen).
16. Plaats de voorste grille.
Zie voor meer informatie de procedure: [Grillepaneel](#) (501-02 Voorpanelen, Verwijderen en aanbrengen).
17. Vul het koelsysteem.
Zie voor meer informatie de procedure: [Koelsysteem aftappen, vullen en ontluchten](#) (303-03C Motorkoeling - 2.5L - Td5, Algemene procedures).