

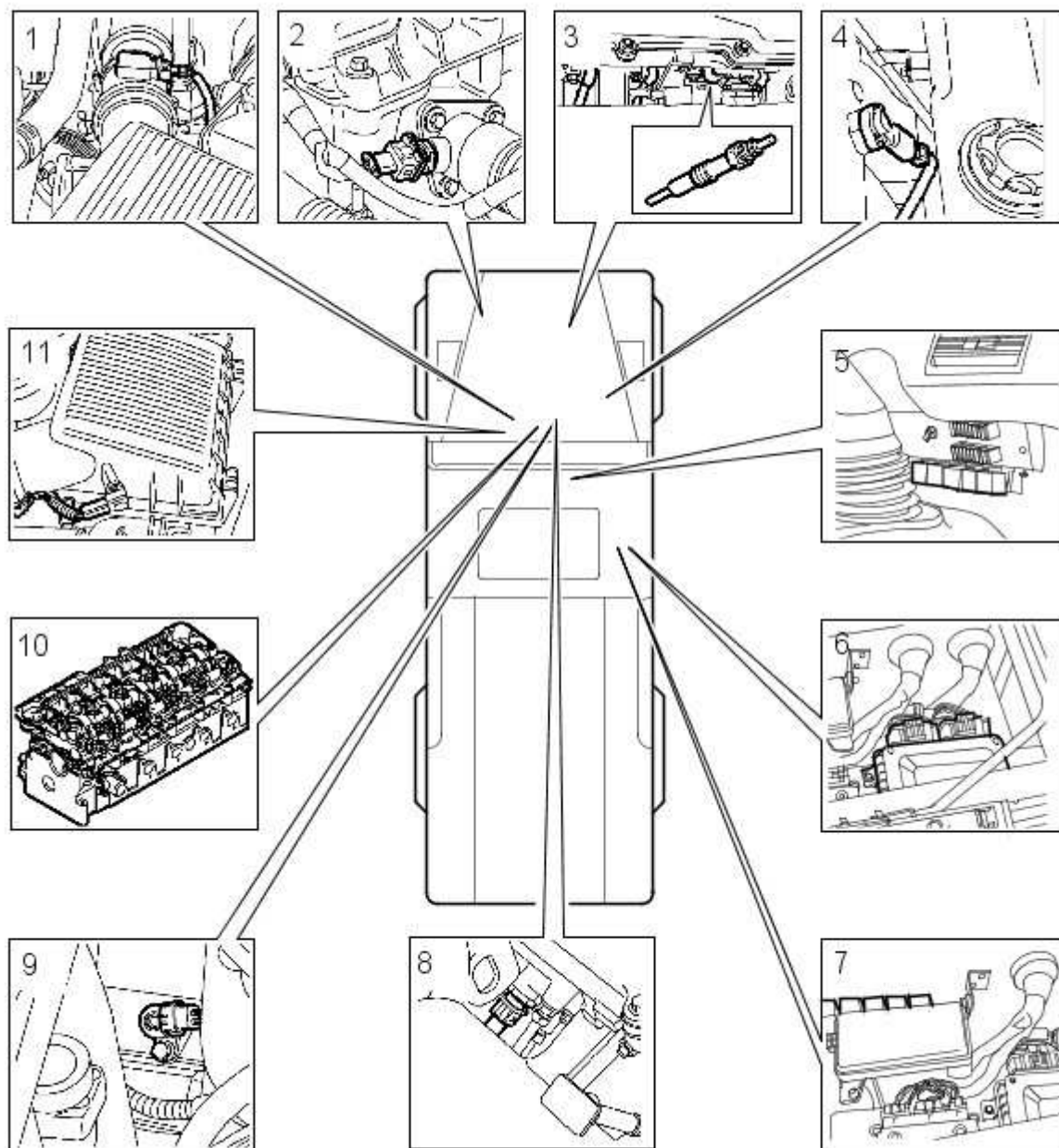
Onderdeelnummer

Uitgegeven: 11-mei-2011

**Elektronische motorregeling - 2.5L - Td5 - Elektronische motorregeling**

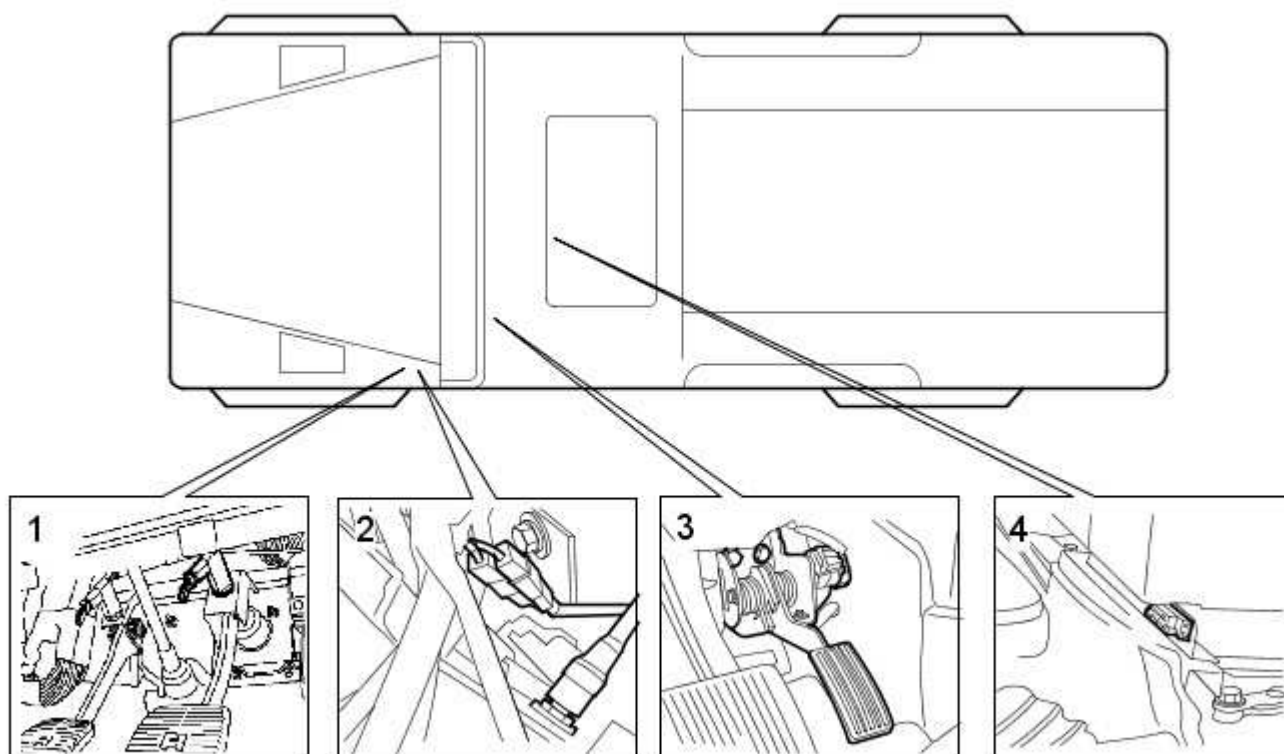
Beschrijving en werking

Positie van componenten



M180356

Nr.	Onderdeelnummer	Beschrijving
1,	-	Luchtstroommassa-sensor (MAF)
2,	-	Koelvloeistof-temperatuursensor (ECT)
3,	-	Gloeistiften
4,	-	Absolute spruitstukdruk (MAP)/inlaatlucht-temperatuur (IAT) - sensor
5,	-	Brandstofpomp-relais
6,	-	Motor-regelmodule (ECM)
7,	-	Airco (A/C) en koelventilator - relais
8,	-	Brandstof-temperatuursensor (FT)
9,	-	Krukas-toerental en positie-sensor (CKP)
10,	-	Elektronische unit-injectors (EUI)
11,	-	Buitenluchtdruk (AAP) - sensor



M180357

Nr.	Beschrijving
1,	Rempedaal-schakelaar
2,	Koppelingspedaal-schakelaar
3,	Gaspedaal-schakelaar
4,	Diagnose-stekker

## ALGEMEEN

Door de motor-regelmodule (ECM) wordt de 5-cilinder dieselmotor met directe brandstofinspuiting bediend en dit systeem werkt op het "drive-by-wire" principe. Dit wil zeggen dat er geen gaskabel is en dat door de ECM op de bestuurder wordt gereageerd via een signaal vanaf de smookklep-positiesensor (TP) op het gaspedaal.

De ECM is een geheel onafhankelijke dieselspecifieke microprocessor inclusief faciliteiten voor de airco. Tevens wordt door de ECM via uitvoeren en de uitlaatgas-recirculatie (EGR) een bekrachtigingsdruk van de turbocompressor geregeld. De ECM beschikt over een zelfdiagnose-functie waardoor reservestrategieën beschikbaar komen die gaan functioneren in de meeste gevallen dat de sensor defect raakt.

Door de ECM wordt informatie verwerkt van de volgende invoerbronnen:

- Luchtstroommassa-sensor (MAF).
- Buitenluchtdruk (AAP) - sensor.
- Absolute spuitstukdruk (MAP)/inlaatlucht-temperatuur (IAT) - sensor.
- Koelvloeistof-temperatuursensor (ECT).
- Krukas-toerental en positie-sensor (CKP).
- Smookklep-positiesensor (TP).
- Brandstof-temperatuursensor (FT).
- Airco - aanvraag.
- Airco; ventilator - aanvraag.
- Rempedaal-schakelaar.
- Koppelingspedaal-schakelaar.

Door de invoeren van de sensors beschikt de ECM steeds over de meest recente condities waaronder de motor moet functioneren. Wanneer door de ECM de meest recente informatie is vergeleken met de in het eigen geheugen opgeslagen informatie, is de ECM in staat om de noodzakelijke afstellingen en wijzigingen uit te voeren die noodzakelijk zijn voor het optimaal functioneren van de motor. Dit geschiedt via de onderstaande componenten:

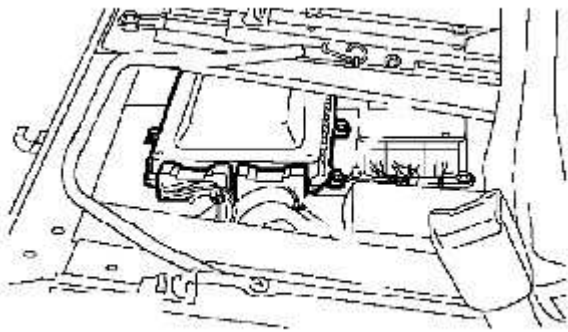
- Airco; koppeling - relais.
- Airco; koelventilator - relais.
- Elektronische vacuümregelaar - solenoïde.
- Brandstofpomp-relais.
- Gloeistift-waarschuwinglampje.
- Gloeistiften.
- Brandstofinjectors.
- Hoofdrelais.
- Turbocompressor; waste-gate - modulator.

- Temperatuur-meter.

De ECM vormt een interface met de volgende componenten:

- Seriële communicatie-verbinding.
- Instrumentengroep.

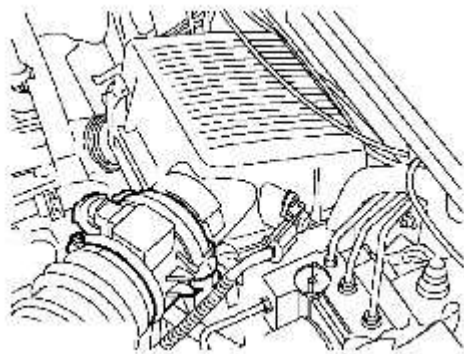
### Motor-regelmodule (ECM)



M180336A

De ECM is vervaardigd uit een aluminium-legering en bevindt zich onder de rechter voorstoel. De ECM beschikt over een interface van 72 pennen via twee connectors voor het verkrijgen van informatie en het verzenden van regelsignalen. De ECM ontvangt informatie van de sensor waardoor de ECM op de hoogte wordt gehouden van de huidige status van de motor. Door de ECM wordt die informatie dan vergeleken met de in het geheugen opgeslagen waarden waarna eventuele veranderingen worden uitgevoerd aan de werking van de motor. Dit geschiedt via de actuators. Dit is een voortdurend voortgangsproces met de naam "Aanpassende Strategie". Door toepassing van deze adaptieve strategie is de ECM in staat om de motor onder alle bedrijfscondities zodanig te bedienen dat altijd sprake is van optimale rijkarakteristieken. Er is geen ECM-zelftest hoewel door de ECM gegevens over het rijgedrag gedurende de laatste reis worden opgeslagen. Met het afzetten van de ECM kan 10 seconden tot 10 minuten gepaard gaan en dit is afhankelijk van de temperatuur van de koelvloeistof.

### Luchtstroommassa-sensor (MAF)



M192651A

De MAF-sensor bevindt zich in het inlaatsysteem tussen het luchtfilterhuis en de turbocompressor. Door de ECM wordt de informatie van de MAF-sensor gebruikt voor het regelen van de uitlaatgas-recirculatie (EGR).

De MAF-sensor werkt op het "Hot Film" principe. De MAF-sensor beschikt over 2 registratie-elementen die binnen een dunne film zijn geplaatst. Eén element heeft de temperatuur van de buitenlucht - bijv. 25°C - terwijl het andere element wordt verhit tot een temperatuur die 200°C hoger ligt (in dat geval: 225°C. Door de lucht door de MAF-sensor zal de "Hot Film" worden afgekoeld. De stroom die noodzakelijk is om een constant temperatuur-verschil van 200°C te handhaven vormt de basis voor een nauwkeurig hoewel niet-lineair signaal dat representatief is voor de lucht die de motor wordt binnengezogen. Door de MAF-sensor wordt een spanning van 0 - 5 Volt naar de ECM gezonden en dit signaal is proportioneel evenredig met de hoeveelheid aangezogen lucht. Op basis van deze berekening is de ECM in staat om de EGR-verhouding in te stellen op fluctuerende bedrijfscondities.

### Invoeren/uitvoeren

De MAF-sensor ontvangt de accuspanning (C0149-3) via de ECM en een bruin/oranje draad. De signaaluitvoer volgt een grijs/lichtgroene draad vanaf de MAF-sensor (C0149-2) naar de ECM (C0158-11). Deze uitvoer bestaat uit een variabele spanning die proportioneel is met de lucht die de motor wordt binnengezogen. De MAF-sensor ontvangt een massa (C0149-1) via de ECM (C0158-20) en een roze/zwarte draad.

De MAF-sensor kan om één of meer van de volgende redenen defect raken of een incorrect signaal leveren:

- Sensor - onderbroken circuit.
- Kortsluiting naar voertuigvoeding.
- Kortsluiting naar voertuigmassa.
- Vuil sensor-element.
- Beschadigd sensor-element.
- Beschadigde kabelboom.

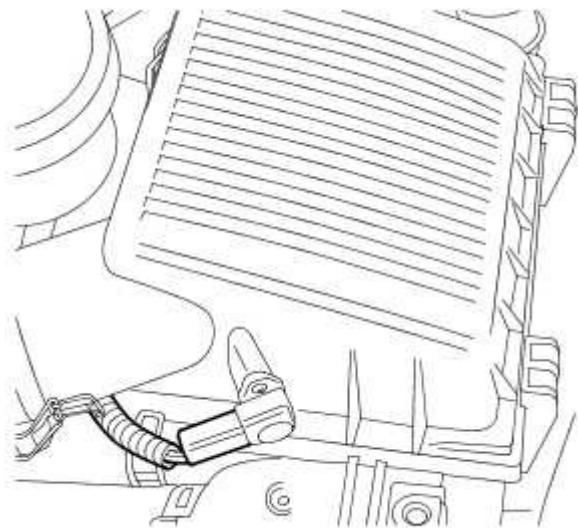
- De MAF-sensor levert een incorrect signaal (als gevolg van een luchtlek of een belemmering in de luchtinlaat).

Als door de MAF-sensor een incorrect signaal wordt geleverd kan dit blijken uit één van de volgende symptomen:

- Gedurende het rijden kan het motortoerental dalen voordat dit zich opnieuw herstelt.
- Moeilijkheden bij het starten.
- De motor slaat na het starten af.
- Vertraagde smookklep-reactie.
- Niet-werkende EGR.
- Gereduceerde motorprestatie.
- MAF-signaal buiten de parameters.

Als de MAF-sensor defect raakt zal door de ECM een vaste standaard waarde uit het geheugen worden toegepast.

### **Buitenluchtdruk- en temperatuursensor (AAP)**



M180291

De AAP-sensor bevindt zich bovenin het luchtfilterhuis. Daardoor wordt naar de ECM een spanningssignaal geleverd met een relatieve waarde die is gerelateerd aan de druk van de buitenlucht. De AAP-sensor werkt op het principe van piëzo-kristal. Piëzo-kristallen zijn drukgevoelig en gaan oscilleren in overeenstemming met fluctuaties in de luchtdruk. Door de AAP-sensor wordt een spanning van 0 - 5 Volt geproduceerd die proportioneel is met het drukniveau van de lucht in het luchtfilterhuis. Een waarde van 0 Volt wijst op een lage druk en een waarde van 5 Volt wijst op een hoge druk. De ECM gebruikt dit signaal voor de volgende functies.

Het handhaven van de spruitstuk-bekrachtigingsdruk.

Het reduceren van de uitlaatrook-emissies gedurende rijden op hoogten boven zeeniveau.

Regeling van het EGR-systeem.

#### **Invoeren/uitvoeren**

Via de ECM (C0158-8) gaat een 5 Volt voeding naar de AAP-sensor (C0188-3) via een roze/paarse draad. Het uitvoersignaal vanaf de AAP-sensor (C0188-2) gaat naar de ECM (C0158-10) via een wit/gele draad. De AAP-sensor wordt geaard (C0188-1) via de ECM (C0158-30) en een roze/zwarte draad.

De AAP-sensor kan om één of meer van de volgende redenen defect raken of een incorrect signaal leveren:

Sensor - onderbroken circuit.

Kortsluiting naar voertuigvoeding.

Kortsluiting naar voertuigmassa.

Vuil sensor-element.

Beschadigd sensor-element.

Weerstand in de kabelboom.

Als door de AAP-sensor een incorrect signaal wordt geleverd kan dit blijken uit één van de volgende symptomen:

Niet-functionerende compensatie voor hoogten boven zeeniveau (door de motor zal zwarte rook worden geproduceerd).

Niet-werkende actieve bekrachtigingsregeling.

De bekrachtigingsdruk voor de turbocompressor blijft beperkt tot 1 bar.

Niet-functionerende compensatie van de EGR op hoogten boven zeeniveau.

Als de AAP-sensor defect raakt zal door de ECM een vaste standaard waarde uit het geheugen, worden toegepast.

## Absolute spruitstukdruk (MAP)/inlaatlucht-temperatuur (IAT) - sensor



De MAP/IAT-sensors zijn in een eenheid gecombineerd die in het inlaatspruitstuk is geplaatst. Via die eenheid ontvangt de ECM gegevens over de druk en de temperatuur van de lucht in het inlaatspruitstuk. Door de ECM wordt het spanningsignaal vergeleken met in het geheugen opgeslagen waarden en zondig wordt de brandstoftoevoer op basis daarvan aangepast. De ECM gebruikt het signaal van de MAP/IAT-sensor voor de volgende functies:

Het berekenen van de limieten voor de toegevoerde brandstof.

Het berekenen van de hoeveelheid lucht in de cilinders.

Het berekenen van de luchtdichtheid.

Het berekenen van de luchttemperatuur.

De MAP-sensor werkt op het principe van de piëzo-kristallen. Piëzo-kristallen zijn drukgevoelig en gaan oscilleren in overeenstemming met fluctuaties in de luchtdruk. De MAP-sensor produceert een spanning van 0 - 5 Volt die proportioneel is met het drukniveau van de lucht in het inlaatspruitstuk. Een waarde van 0 Volt wijst op een lage druk en een waarde van 5 Volt wijst op een hoge druk.

Het IAT-gedeelte van de sensor is in feite een sensor met negatieve temperatuur-coëfficiënt (NTC - Negative Temperature Co-efficient). Met het stijgen van de luchttemperatuur zal de weerstand in de sensor afnemen. Met het dalen van de temperatuur zal de weerstand in de sensor toenemen. Door de ECM wordt het spanningsignaal vergeleken met in het geheugen opgeslagen waarden en zondig wordt de brandstoftoevoer op basis daarvan aangepast.

### Invoeren/uitvoeren

De MAP/IAT-sensor (C0567-3) ontvangt een 5 Volt voeding vanaf de ECM (C0158-8) via een roze/paarse draad. Vanaf de MAP/IAT-sensor ontvangt de ECM 2 uitvoeren. De uitvoer van de MAP-sensor (C0567-4) is via een wit/gele draad aangesloten op de ECM (C0158-6). De uitvoer van de IAT-sensor (C0567-2) is via een groen/zwarte draad aangesloten op de ECM (C0158-34). De MAP/IAT-sensor wordt geaard (C0567-1) via de ECM (C0158-17) en een roze/zwarte draad.

De MAP/IAT-sensor kan om één of meer van de volgende redenen defect raken of een incorrect signaal leveren:

Sensor - onderbroken circuit.

Kortsluiting naar voertuigvoeding.

Kortsluiting naar voertuigmassa.

Vuil sensor-element.

Beschadigd sensor-element.

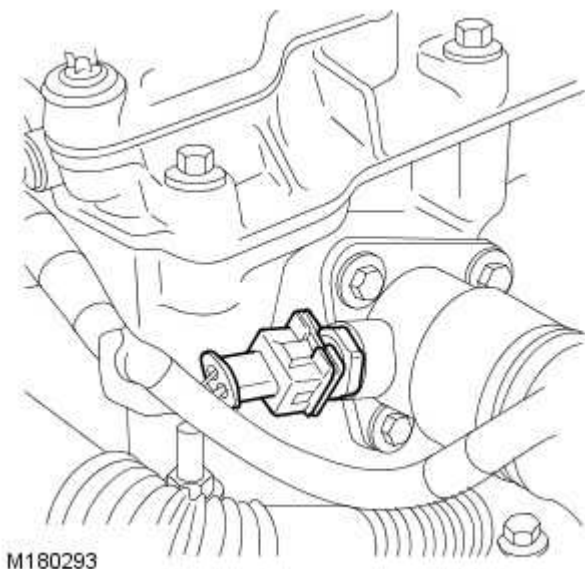
Weerstand in de kabelboom.

Als in de MAP/IAT-sensor een storing optreedt, kan dit blijken uit één van de volgende symptomen:

Als de MAP-sensor defect raakt, wordt de spruitstukdruk ingesteld op een vooraf vastgestelde standaard waarde en als gevolg daarvan zullen de prestaties van de motor worden gereduceerd.

Als de IAT-sensor defect raakt zal de luchttemperatuur door de ECM worden ingesteld op een vaste waarde. Door de ECM zal dan een vaste standaard waarde uit het geheugen worden toegepast.

### Koelvloeistof-temperatuursensor (ECT)



De ECT-sensor bevindt zich in het koelvloeistof-uitlaatbochtstuk bovenop de motor. Vanaf de ECT-sensor ontvangt de ECM informatie over de koelvloeistof-temperatuur. De ECM gebruikt deze informatie voor de volgende functies:

- Berekeningen voor de brandstofdosering.
- Temperatuur-meter.
- Beperken van de werking van de motor als de koelvloeistof-temperatuur te hoog oploopt.
- Koelventilator - werking.
- Gloeistiften - activeringstijd.

De ECT werkt als een NTC-sensor. Met het stijgen van de luchttemperatuur zal de weerstand in de sensor afnemen. Met het dalen van de temperatuur zal de weerstand in de sensor toenemen. Door de ECM wordt het spanningssignaal vergeleken met de in het geheugen opgeslagen waarden zodat de brandstofdosering wordt aangepast zodat onder alle omstandigheden de optimale rijkaracteristieken gehandhaafd worden.

#### **Invoeren/uitvoeren**

De ECT-sensor (C0169-2) ontvangt een voeding vanaf de ECM (C0158-7) via een roze/groene draad. De sensor ontvangt een massapad (C0169-1) via de ECM (C0158-18) en een roze/zwarte draad.

De ECT kan om één of meer van de volgende redenen defect raken of een incorrect signaal leveren:

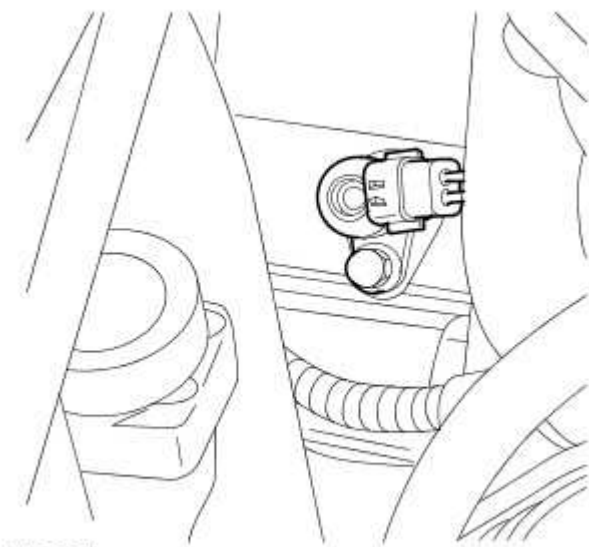
- Sensor - onderbroken circuit.
- Kortsluiting naar voertuigvoeding.
- Kortsluiting naar voertuigmassa.
- Incorrecte mechanische montage.
- Signaal gefixeerd boven 40°C en niet gedetecteerd.
- Signaal gefixeerd onder 40°C en niet gedetecteerd.

Als in de ECT-sensor een storing optreedt, kan dit blijken uit één van de volgende symptomen:

- Moeilijke koude start.
- Moeilijke warme start.
- Moeilijkheden met het rijgedrag.
- Het waarschuwingslampje in de instrumentengroep gaat branden.
- Door de temperatuur-meter wordt een overmatig hoge temperatuur aangegeven.
- Door de temperatuur-meter wordt een overmatig lage temperatuur aangegeven.

Als een component defect raakt, berekent de ECM de koelvloeistof-temperatuur op basis van het signaal van de brandstoftemperatuur. In dat geval zal de grenswaarde voor de werking van de motor als de koelvloeistof-temperatuur te hoog oploopt niet functioneren.

#### **Krukas-toerental en positie-sensor (CKP)**



M180294

De CKP-sensor bevindt zich in het transmissiehuis en de punt is direct naast de buitenomtrek van het vliegwiel geplaatst. De CKP-sensor werkt op het principe van variabele reluctantie en stuurt een signaal terug naar de ECM in de vorm van een wisselstroom-spanning.

De ECM gebruikt het signaal van de CKP-sensor voor de volgende functies.

- Het berekenen van het motortoerental.
- Het berekenen van de krukas-positie.
- Het vaststellen van het inspuitmoment.

De CKP-sensor werkt op dezelfde manier als een variabele reluctantie-sensor (VRS). Hierbij wordt een elektromagneet gebruikt en een doelring voor het opwekken van een signaal. Als de doelring de punt van de CKP-sensor passeert wordt het magnetische veld dat door de sensor wordt geproduceerd tijdelijk onderbroken. De ECM meet het signaal in de vorm van een wisselstroom-spanning.

De buitenomtrek van het vliegwiel is de doelring voor de sensor. Het vliegwiel is onderverdeeld in 36 segmenten - ieder van 10°. In 31 segmenten zijn gaten uitgeboord en 5 segmenten zijn ruimten. Dit is gelijk aan 360° voor één motoromwenteling. De 5 ruimten corresponderen met de BDP-positie van de 5 cilinders. Hiermee kan de ECM het inspuitmoment bepalen voor ieder van de cilinders.

### Invoeren/uitvoeren

De twee pennen van de CKP-sensor (C1068-1 & C1068-2) leveren beide uitvoeren. Door de ECM (C0158-13 en C0158-36) worden de uitvoeren van de sensor verwerkt. Teneinde de integriteit van het signaal van de CKP-sensor te beschermen, wordt een massascherm toegepast.

Door de ECM worden de uitvoeren vanaf de CKP-sensor gemeten. Door de ECM (C0158-13) wordt een positief signaal gemeten op een roze/zwarte draad en een negatief signaal (C0158-36) op een wit/blauwe draad. Het massapad voor de sensor gaat via de ECM (C0158-16).

De spanning die door de CKP-sensor wordt opgewekt is relatief ten opzichte van het motortoerental. Hieronder volgen de waarden van een goede CKP-sensor:

- 2 - 3 Volt gedurende het toeren van de motor.
- Stijgend tot 6 - 6,5 Volt vanaf 1000 rpm.

De bovenstaande waarden zijn afhankelijk van de aanwezigheid van de juiste luchtspleet tussen de punt van CKP-sensor en de passerende tanden van de reluctoring.

De CKP-sensor kan om één of meer van de volgende redenen defect raken of een incorrect signaal leveren:

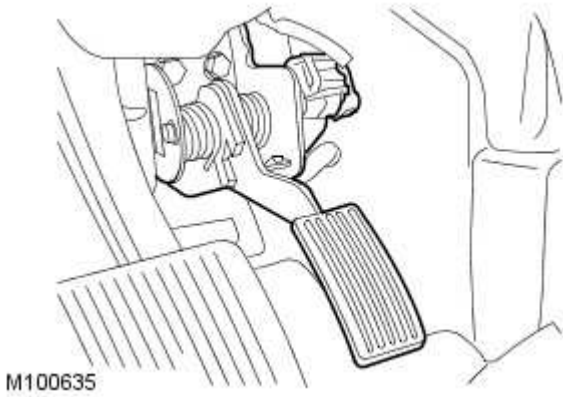
- Los sensor-systeem.
- Incorrecte vulring geplaatst.
- Sensor - onderbroken circuit.
- Sensor - kortsluiting.
- Incorrecte montage en integriteit van de sensor.
- Binnendringend water.

Als door de CKP-sensor een incorrect signaal wordt geleverd kan dit blijken uit één van de onderstaande symptomen:

- De motor wordt getomd maar start niet.
- De motor slaat over (CKP-sensor incorrect geplaatst).
- De motor loopt ruw of slaat af (CKP-sensor incorrect geplaatst).

Voor de CKP-sensor is geen ondersteunende strategie beschikbaar. Als de CKP-sensor defect raakt zal de motor afslaan. Ook kan die niet opnieuw worden gestart.

### Smookklep-positiesensor (TP) - tot VIN 607224



De TP-sensor is op het gaspedaal geplaatst. Hierdoor worden de beweging en positie van het gaspedaal geregistreerd. De TP-sensor maakt gebruik van twee positie-sensors waarmee de ECM op de hoogte wordt gebracht van de exacte stand van het gaspedaal. Als het pedaal wordt gebruikt zal de spanning van de ene positie-sensor oplopen, terwijl de spanning van de andere positie-sensor daalt.

#### **Invoer/uitvoer**

Via de ECM (C0658-14) gaat een 5 Volt referentiespanning naar beide sensors (C0787-B en C0787-J) via wit/paarse draden en verdeelpunt 291. De signaaluitvoer vanaf sensor 1 (C0787-F) is aangesloten op de ECM (C0658-12) via een wit/groene draad. De signaaluitvoer vanaf sensor 2 (C0787-K) is aangesloten op de ECM (C0658-36) via een wit/grijze draad. Een massapad voor beide sensors (C0787-B en C0787-G) volgt vanaf de ECM (C0658-26) zwart/gele draden

De TP-sensor kan om één of meer van de volgende redenen defect raken of een incorrect signaal leveren:

- Sensor - onderbroken circuit.
- Kortsluiting naar voertuigvoeding.
- Kortsluiting naar voertuigmassa.
- Binnendringend water.
- Sensor incorrect geplaatst.

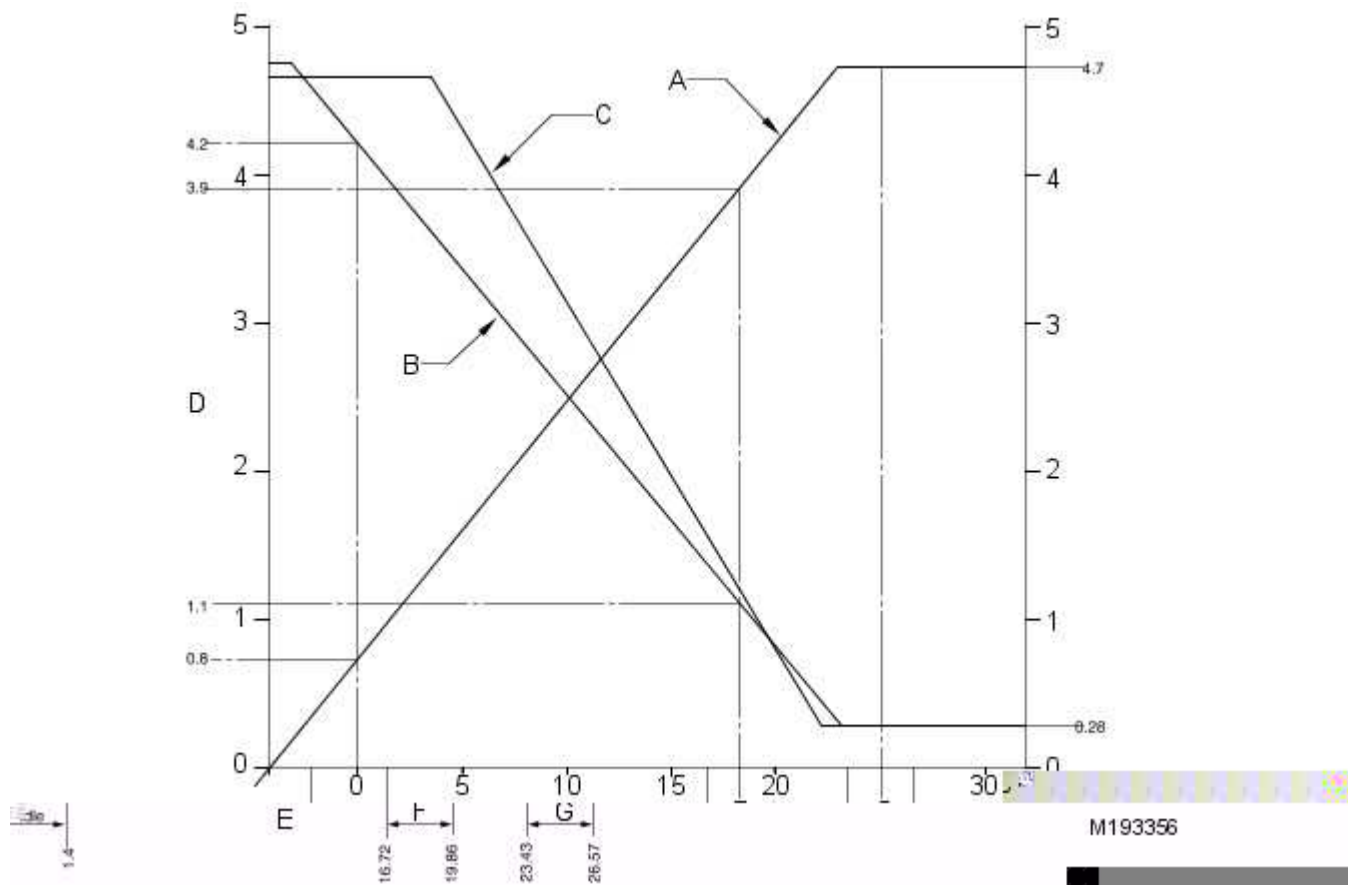
Als door de TP-sensor een incorrect signaal wordt geleverd kan dit blijken uit één van de volgende symptomen:

- Moeilijkheden met de motorprestatie.
- Vertraagde smoorklep-reactie.
- Emissie-regeling - storing.

Als de TP-sensor defect raakt dan zal de motor uitsluitend stationair kunnen draaien tot de storing is opgeheven.

#### **Smoorklep-positiesensor (TP) - vanaf VIN 607225**

In Defender modellen vanaf VIN 607225 worden 3-track "Thick Film" potentiometers gebruikt. Op dit type sensor wordt geen zenderschakelaar voor het stationaire toerental gebruikt daar door de ECM de twee of drie stellen signalen voor het instellen van de stationair-regeling en de brandstoftoevoer-onderbreking bij te hoge toerentallen, kunnen worden vergeleken. De twee potentiometers staan bekend als de zogenaamde "track 1" en "track 2" potentiometers. De "track 3" potentiometer op latere modellen wordt gebruikt voor het verbeteren van de resolutie van het pedaal. De ECM levert een 5 Volt voeding en ontvangt een signaal van ieder van de potentiometers (ER/Cyb" dF )EdbCRYbrdenk tee. De



Nr.	Beschrijving
A	Track 1
B	Track 2
C	Track 3
D	Spanning
E	Pedaalhoek (graden)
F	Niet van toepassing op Defender
G	Tolerantieband geheel geopende smookklepaanslag

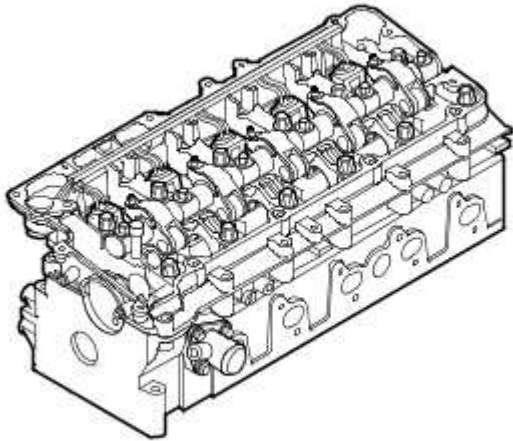
Onder verwijzing naar de bovenstaande grafiek, blijkt dat bij stationair (gaspedaal niet ingedrukt), vanaf track 2 een signaal van 4,2 Volt naar de ECM wordt gestuurd. Vanaf track 1 gaat een signaal van 0,8 Volt naar de ECM. De ECM berekent de som van deze twee waarden en het totaal bedraagt 5,0 Volt.

De ECM gebruikt deze routine voor een foutcontrole van het signaal van de TP-sensor. De ECM zorgt er dus voor dat de aangevraagde smookklepstand wordt verkregen. Door track 3 van de potentiometer wordt de tolerantie van track 1 en 2 gemeten. Track 3 voert dus een functionaliteitscontrole uit van de pedaalhoek.

N.B.: "3-track" TP-sensors kunnen niet worden gebruikt op voertuigen waarop eerder "2-track" TP-sensors werden gebruikt. Nieuwe ECM's zijn ingesteld op "2-track" TP-sensors. Deze ECM's kunnen op alle modellen met Td5 motor worden gemonteerd. Als nieuwe ECM's worden gemonteerd op voertuigen met "3-track" TP-sensors, moet de ECM met TestBook worden ingesteld op de "3-track" TP-sensor.

Als de TP-sensor defect raakt zal het storingslampje (MIL) onder invloed van de ECM gaan branden. De motor kan dan uitsluitend draaien op normaal stationair toerental.

### Elektronische unit-injector (EUI)



M180304

De EUI's bevinden zich bovenin de motor in het kleppendecksel. Er is één EUI per cilinder. Door de EUI's wordt fijn vernevelde brandstof direct in de verbrandingskamer gespoten. Iedere EUI beschikt over een eigen elektrische aansluiting die is aangesloten op een gemeenschappelijke kabelboom die ook onder het kleppendecksel is geplaatst. Ieder van de EUI's beschikt over een eigen categorie-code van 5 letters. Deze code wordt gebruikt zodat een grotere EUI-precisie mogelijk wordt.

Op basis van een inspuitmoment-programma in het geheugen en informatie van de CKP-sensor, is de ECM tevens in staat om de exacte krukas-hoek vast te stellen. Als door de ECM het krukas-toerental en de positie zijn vastgesteld wordt de overloopklep in de EUI gesloten. De brandstofdruk in de EUI stijgt tot een maximum grenswaarde van 1500 bar op EU2-modellen en van 1750 bar op EU3-modellen. Als deze limiet is bereikt wordt de plunjer van de zitting getild zodat de brandstof in de verbrandingskamer wordt gespoten. Door de ECM wordt de overloopklep niet langer bekrachtigd waardoor de hoeveelheid toegevoerde brandstof wordt bepaald. Dit heeft een snelle drukdaling binnen de EUI tot gevolg waardoor, door de retourveer van de EUI de pen weer op de zitting wordt gedrukt zodat de brandstoftoevoer wordt onderbroken.

Het elektrische circuit waardoor de EUI wordt aangedreven werkt, afhankelijk van de accuspanning, in twee fasen. Bij een accuspanning van 9 - 16 Volt zullen onder invloed van de EUI's de normale motorprestaties worden geleverd. Als de accuspanning echter daalt tot 6 - 9 Volt op EU2-modellen, blijft de werking van het EUI-systeem beperkt tot een limiet van 2100 rpm. Op EU3-modellen blijft de EUI-werking beperkt tot de stationaire toerentallen. Wanneer het voertuig wordt voorzien van een nieuwe ECM dient downloading van de EUI-categorieën voor dit specifieke voertuig naar de nieuwe ECM plaats te vinden met behulp van TestBook. Als door de motor een toerental van 3000 rpm niet wordt gehaald is het hoogstwaarschijnlijk dat de EUI-waardering niet is voltooid.

### **Invoer/uitvoer**

De invoer naar de EUI neemt de vorm van zowel mechanische als elektrische signalen. De mechanische invoer naar de EUI is dieselbrandstof via de brandstofpomp die werkt op een druk van circa 4 - 5 bar. Alle EUI's worden mechanisch bediend via een bovenliggende nokkenas. Daardoor zijn op EU2-modellen inspuitedrukken mogelijk tot maximaal 1500 bar. Op EU3-modellen zijn inspuitedrukken mogelijk van maximaal 1750 bar. De EUI's worden door de ECM zodanig bediend dat een nauwkeurige brandstoftoevoer volgens plan wordt gerealiseerd.

De massapaden voor de EUI's zijn als volgt:

- EUI 1 (C0522-1) via de ECM (C0158-25) en via een gele draad.
- EUI 2 (C0523-1) via de ECM (C0158-26) en via een geel/broine draad.
- EUI 3 (C0524-1) via de ECM (C0158-27) en via een geel/blauwe draad.
- EUI 4 (C0525-1) via de ECM (C0158-24) en via een geel/rode draad.
- EUI 5 (C0526-1) via de ECM (C0158-1) en via een geel/paarse draad.

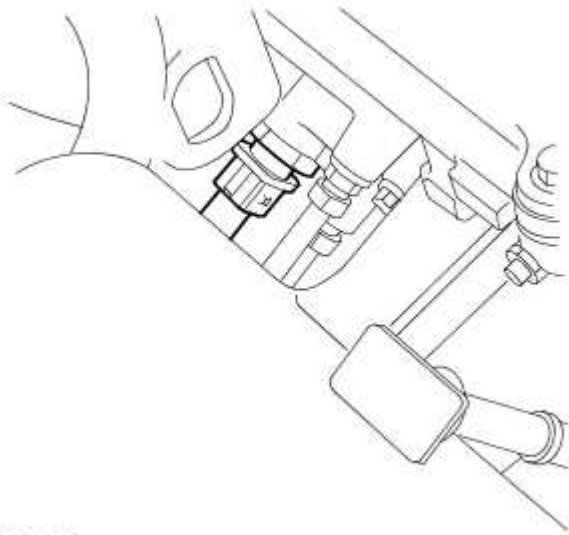
De EUI kan om één of meer van de volgende redenen defect raken:

- Onderbroken circuit.
- Kortsluiting naar spanningsvoeding.
- Kortsluiting naar voertuigmassa.
- Kabelboom - storing.
- In connector binnendringend water.
- Storing in de connector als gevolg van overmatige hitte.

Als in de EUI een storing optreedt, kan dit blijken uit één van de volgende symptomen:

- Overslaande motor.
- Storingen in het stationaire toerental.
- Gereduceerde motorprestatie.
- Lagere brandstofzuinigheid.
- Moeilijke koude start.
- Moeilijke warme start.
- Overmatige rookvorming.

### **Brandstof-temperatuursensor (FT)**



M180296

De FT-sensor bevindt zich aan de rechter achterkant van de motor in het connector-blok. De punt van de sensor is minstens 10 mm diep in de brandstof geplaatst. Als gevolg hiervan kan de sensor correct reageren op wijzigingen in de brandstofdichtheid ten opzichte van de brandstoftemperatuur.

De FT-sensor is in feite een NTC-sensor. Als de temperatuur van de brandstof stijgt zal de weerstand in de sensor afnemen. Met het dalen van de temperatuur zal de weerstand in de sensor toenemen. De ECM is in staat om een spanningssignaal te vergelijken met de in het geheugen van de ECM opgeslagen waarden. Door de ECM wordt de brandstoftoevoer zonodig aangepast aan het starten van de warme motor.

Het temperatuurbereik van de sensor is -40 - 130°C.

#### **Invoer/uitvoer**

Via de ECM (C0158-9) gaat een 5 Volt voedingssignaal naar de FT-sensor (C0184-2) via een geel/witte draad. De sensor wordt geaard (C0184-1) via de ECM (C0158-5) en een roze/zwarte draad.

De FT-sensor kan om één of meer van de volgende redenen defect raken of een incorrect signaal leveren:

- Sensor - onderbroken circuit.
- Kortsluiting naar voertuigvoeding.
- Kortsluiting naar voertuigmassa.
- Sensor incorrect geplaatst.

Als door de FT-sensor een incorrect signaal wordt geleverd kan dit blijken uit één van de volgende symptomen:

- Moeilijke koude start.
- Moeilijke warme start.
- Moeilijkheden met de rijkenmerken.

Als een component defect raakt gaat de ECM over tot een vaste waarde van 60°C die in het geheugen is opgeslagen.

#### **Brandstofpomp-relais**

Het brandstofpomp-relais bevindt zich in de motorruimte-zekeringkast. Daardoor wordt de brandstofpomp geactiveerd zodat brandstof uit de tank naar de elektronische unit-injectors (EUI) wordt gevoerd.

#### **Invoer/uitvoer**

Het brandstofpomp-relais is een normaal geopend relais met 4 pennen. Het brandstofpomp-relais (C0730-4) ontvangt een voeding vanaf het hoofdrelais (C0063-78) via verdeelblok 291 en een bruin/oranje draad. Een massapad bereikt het brandstofpomp-relais (C0730-6) via de ECM (C658-5) en een blauw/paarse draad. Hierdoor wordt het brandstofpomp-relais bekrachtigd zodat een voeding de brandstofpomp kan bereiken. Als door de ECM de massa wordt onderbroken, wordt het relais niet langer bekrachtigd. De brandstofpomp zal niet langer werken.

Het brandstofpomp-relais kan om één of meer van de volgende redenen defect raken:

- Relais - onderbroken circuit.
- Kortsluiting naar voertuigvoeding.
- Kortsluiting naar voertuigmassa.
- Gebroken relais-retourveer.

Als het brandstofpomp-relais defect raakt kan dit blijken uit één van de volgende symptomen:

- De motor wordt getornd maar start niet.
- Als de motor loopt zal die tot stilstand komen.

#### **Hoofdrelais**

Het hoofdrelais bevindt zich in de motorruimte-zekeringkast en levert accuspanning naar de volgende componenten:

De ECM.

De MAF-sensor.

Het brandstofpomp-relais.

Invoer/uitvoer

Het hoofdrelais is een relais met 4 pennen dat normaliter open staat en dat moet worden bekrachtigd zodat door dit hoofdrelais een voedingsspanning kan worden geproduceerd voor de ECM. Het hoofdrelais (C0063-86) ontvangt een massapad via een transistor in de ECM (C0658-21) en een blauw/rode draad. Als het massapad is gesloten wordt het relais bekrachtigd zodat de ECM (C0658-3, C0658-22 & C0658-27) een voeding ontvangt via bruin/oranje draden en verdeelblok 291.

Het hoofdrelais kan om één van de volgende redenen defect raken:

Relais - onderbroken circuit.

Kortsluiting naar voertuigvoeding.

Kortsluiting naar voertuigmassa.

Gebroken relais-retourveer.

Als een hoofdrelais defect raakt zal dit blijken uit één van de volgende symptomen:

De motor wordt getomd maar start niet.

Als de motor loopt zal die tot stilstand komen.

De ECM kan pas worden gestart als de voeding via het contactslot met de schakelaar in stand 'II', hoger is dan 6,0 Volt.

### **Rempedaal-schakelaar**

De rempedaal-schakelaar is achter de rempedaal-kast geplaatst en wordt geactiveerd als het rempedaal wordt ingedrukt. De ECM gebruikt het signaal van het rempedaal teneinde de remlichten te activeren terwijl ook de brandstofdosering gedurende afremmen wordt beperkt.

De rempedaal-schakelaar kan om één van de volgende redenen defect raken:

- Schakelaar - onderbroken circuit.
- Kortsluiting naar voertuigvoeding.
- Kortsluiting naar massa.

### **Koppelingspedaal-schakelaar**

De koppelingspedaal-schakelaar bevindt zich op de koppelings-hoofdcilinder en de schakelaar wordt geactiveerd als het koppelingspedaal wordt ingedrukt. De ECM gebruikt het signaal vanaf de koppelingspedaal-schakelaar om gedurende het schakelen piekdemping in te stellen. Gedurende piekdemping wordt voorkomen dat het motortoerental gedurende het schakelen (motor gaat jagen) dramatisch oploopt. Piekdemping zal de rijkarakteristieken als volgt bevorderen:

- Gelijmatiger op/neerschakelen.
- Grottere uitlaatgas-emissieregeling.
- Verbeterd brandstofverbruik.

### **Invoer/uitvoer**

Als het koppelingspedaal in de ruststand staat is de koppelingspedaal-schakelaar gesloten. Nu gaat een voeding vanaf de schakelaar (C0667-1) via een zwart/witte draad naar de ECM (C0658-35). Als het koppelingspedaal wordt ingedrukt worden de schakelaar-contacten geopend waardoor de voeding naar de ECM wordt onderbroken.

De koppelingspedaal-schakelaar kan om één van de volgende redenen defect raken:

- Schakelaar - onderbroken circuit.
- Kortsluiting naar voertuigvoeding.
- Kortsluiting naar voertuigmassa.

Als een storing optreedt in de koppelingspedaal-schakelaar, zal piekdemping niet actief zijn.

### **Uitlaatgas-recirculatie (EGR) - modulator**

De EGR-modulator bevindt zich op het binnenspatbord rechtsvoor. Daardoor wordt het vacuüm naar de EGR-klep geregeld waardoor die klep wordt geopend of gesloten. De ECM benut de EGR-modulator voor het regelen van de hoeveelheid uitlaatgassen die wordt gerecirculeerd teneinde de uitlaatemissies en het door de verbranding veroorzaakte lawaai zoveel mogelijk te reduceren. Optimale uitlaatgas-recirculatie (EGR) wordt gewoonlijk verkregen als het gaspedaal licht wordt ingedrukt en het voertuig rijdt met kruissnelheden die representatief zijn voor circa 2000 - 3000 rpm.

### **Invoer/uitvoer**

De EGR-modulator (C0191-1) ontvangt een voeding vanaf het hoofdrelais (C0063-87) via een bruin/oranje draad en verdeelblok 294. Het massapad voor de modulator (C0191-2) volgt een blauwe draad en wordt bediend door de ECM (C0158-3). De periode dat door de ECM een massa wordt geleverd hangt af van de periode dat de uitlaatgassen kunnen recirculeren. Door de ECM wordt bepaald hoe lang het massapad wordt geleverd en die beslissing wordt genomen op basis van de motortemperatuur en de motorbelasting.

De EGR-modulator kan om één of meer van de volgende redenen defect raken:

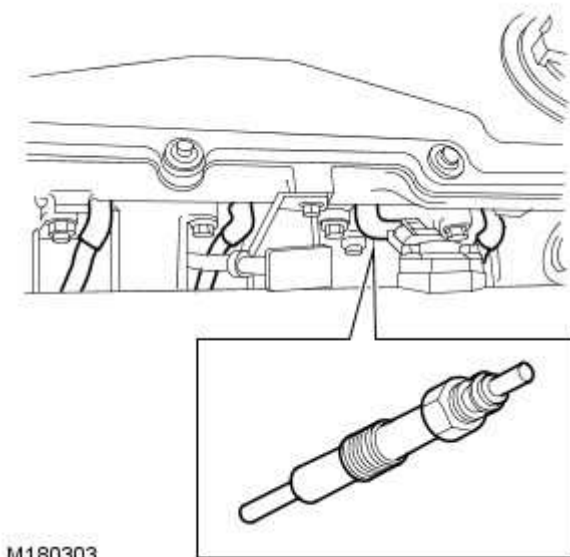
- Solenoïde - onderbroken circuit.
- Kortsluiting naar voertuigvoeding.
- Kortsluiting naar massa.

Als een EGR-modulator defect raakt zal het EGR-systeem niet langer kunnen functioneren.

### Gloeistift-waarschuwinglampje

Het gloeistift-waarschuwinglampje bevindt zich in de instrumentengroep. Dit gaat branden zodat de bestuurder weet dat de gloeistiften worden verhit voordat de motor kan worden gestart. De periode dat het lampje brandt en dat de gloeistiften werken vóór het starten van de motor heet de voorverwarmingsperiode. De lengte van deze periode wordt bepaald door het signaal van de ECT-sensor dat wordt geregeld door de ECM.

### Gloeistiften



De 4 gloeistiften zijn ondergebracht in het motorblok - in cilinder 1 tot 4 - aan de inlaatkant. Cilinder 5 is niet voorzien van een gloeistift. De gloeistiften maken een essentieel onderdeel uit van de strategie voor het starten van de motor. De gloeistiften zijn om de volgende redenen geplaatst:

- Bevorderen van het starten van een koude motor.
- Reduceren van uitlaatemissies bij een laag motortoerental/belasting.

Het grootste gedeelte van de gloeistift bestaat uit een buisvormig verhittingselement dat doorloopt tot in de verbrandingskamer van de motor. Het verwarmingselement bestaat uit een spiraalvormige gloeidraad die is voorzien van magnesiumoxide-poeder. De verhittingsspiraal bevindt zich aan de punt van het buisvormige verwarmingselement. Achter de verhittingsspiraal is een regelwikkling aangebracht die in serie is aangesloten. De regelwikkling regelt de werking van de verhittingsspiraal zodat wordt gegarandeerd dat die niet wordt oververhit waardoor eventueel storingen kunnen worden veroorzaakt. Het gloeistift-circuit beschikt over een eigen regelrelais en dit relais bevindt zich onder de rechter voorstoel.

Voorverwarming vindt plaats gedurende de periode dat de gloeistiften werken en dit geschiedt voordat de motor wordt gestart. Door de ECM wordt bepaald hoelang de gloeistiften zullen werken en dit is gebaseerd op de accuspanning en informatie over de koelvloeistof-temperatuur die wordt verkregen via het gloeistift-relais.

Naverhitting is de periode dat de gloeistiften blijven werken nadat de motor is gestart. De ECM bepaalt de naverwarmingsperiode gebaseerd op ECT-informatie. Als de ECT faalt zullen door de ECM de voor/naverwarmingsstijden worden ingesteld op basis van standaard waarden uit het geheugen. In dat geval zal het moeilijk zijn om de motor te starten.

### Invoer/uitvoer

De gloeistiften ontvangen een voeding vanaf het gloeistift-relais (C0215-3) via eerst een geel/zwarte en vervolgens individuele zwarte draden. De ECM levert een massapad voor het gloeistift-relais (C0151-6) en werkt in tandem met de alarm-ECU. Wanneer de voedingsspanning de wikkelingen bereikt, worden die verhit tot circa 1000°C. Het gloeistift-circuit is parallel op de bedrading aangesloten waarbij het hoofdgedeelte van iedere gloeistift direct in een motorblok is geschroefd waardoor iedere gloeistift beschikt over een eigen massapad.

De gloeistiften kunnen om één of meer van de volgende redenen defect raken:

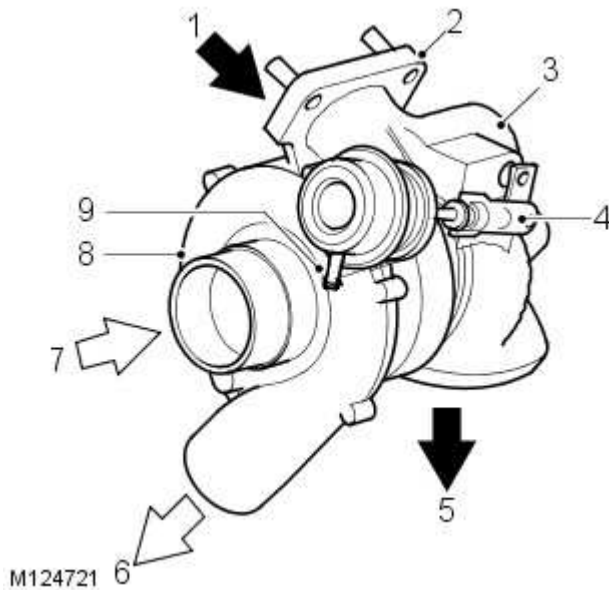
- Verhittingsspiraal - onderbroken circuit.
- Regelwikkling - onderbroken.
- Massa van slechte kwaliteit.
- Kortsluiting naar voertuigvoeding.
- Kortsluiting naar voertuigmassa.
- Kabelboom - storing.
- Relais-spoelen - onderbroken circuit.
- Incorrect relais geplaatst.

Als in de gloeistift een storing optreedt, kan dit blijken uit één van de volgende symptomen:

- Moeilijkheden bij het starten.

- Overmatige rook-emissies na starten van motor.

## TURBOCOMPRESSOR



Nr.	Beschrijving
1,	Uitlaatgas van spruitstuk
2,	Tappen naar uitlaatspruitstuk
3,	Turbocompressor - gietijzeren huis
4,	Wastegate-klep - stangenstelsel
5,	Uitlaatgassen uit naar voorste uitlaatpijp
6,	Gecomprimeerde lucht - inlaat
7,	Frisse lucht - inlaat
8,	Turbocompressor - uit aluminium-legering vervaardigd huis
9,	Wastegate-klep - vacuümpoort

De Td5 motor is voorzien van een Garrett GT20 turbocompressor met een elektronisch bediende wastegate-modulator waardoor de motorprestaties worden verbeterd. De turbine van de turbocompressor wordt door de uitlaatgassen van de motor aangedreven met een zeer hoog toerental. Als gevolg hiervan zal de inlaatlucht aan de andere kant van de turbine, voor compressie, via de compressor naar binnen worden gezogen. De inlaatlucht wordt door de schoepen van de compressor in de rondte gevoerd. Vervolgens wordt die inlaatlucht onder invloed van de middelpunt-vliedende kracht via de uitlaatbuis van de turbocompressor naar buiten geslingerd. Als gevolg van deze luchtcompressie kan een grote hoeveelheid lucht het inlaatspruitstuk, via een tussenkoeler, bereiken. Als gevolg van de betere volumetrische efficiëntie zal de verbranding worden verbeterd. Door toepassing van een turbocompressor wordt het brandstofverbruik verbeterd. Ook komt de turbocompressor het motorkoppel en vermogen ten goede. Ook het door de uitlaat geproduceerde lawaai wordt gereduceerd door het elimineren van de uitlaatpulsen.

Het achterste uit gietijzer vervaardigde gedeelte van het huis van de turbocompressor is door middel van drie tappen en moeren aangesloten op een poort van het uitlaatspruitstuk aan de linkerkant van de cilinderkop. De interface tussen het uitlaatspruitstuk en het huis van de turbocompressor is gescheiden door een metalen pakking. De uitlaat van de turbocompressor bevindt zich aan de onderkant van het gietijzeren turbocompressorhuis. Dit is op de voorste neergaande pijp van het uitlaatsysteem aangesloten en bevestigd met drie tappen en moeren. De interface tussen het turbocompressorhuis en de voorste uitlaatpijp wordt gescheiden door een metalen pakking.

Het voorste huis van de turbocompressor is vervaardigd uit een aluminium-legering en dit is via een metalen bandklem aangesloten op de luchtinlaatbuis. De uitlaat voor de gecomprimeerde lucht is op de tussenkoeler aangesloten door middel van een metalen leiding met rubber stang-verlengstukken aan ieder uiteinde vastgemaakt met metalen bandklemmen.

De turbocompressor wordt blootgesteld aan extreem hoge bedrijfstemperaturen (tot maximaal 1.000°C) en dit is het gevolg van de hete uitlaatgassen en de hoge omwentelingsnelheid van de turbine (maximaal 15.000 rpm). Teneinde slijtage van de turbine-lagers zoveel mogelijk te voorkomen worden die lagers door smeerolie vanuit het motor-smeersysteem gekoeld. De olie bereikt de lagers via een vertakking aan de voorkant van het huis van het verloopstuk van het hoofdstroom-filter en vervolgens gaat de olie via een metalen leiding met banjo-aansluitingen. De olie gaat via een metalen leiding terug naar het carter en die leiding is via een poort onder de turbocompressor aangesloten op het motorblok.

Het hitteschild is op de linkerkant van de motor bevestigd en hierdoor worden de direct daarnaast geplaatste componenten beschermd tegen de hitte die door de turbocompressor wordt opgewekt. Het hitteschild is met 2 bouten op de motor bevestigd. Met een extra bout wordt het hitteschild op de turbocompressor bevestigd.

De ECM regelt de hoeveelheid bekrachtigingsdruk die de motor via de turbocompressor ontvangt. Als een volle bekrachtiging wordt bereikt gaat een besturingssignaal naar de wastegate-modulator terwijl op de wastegate-klep een onderdruk wordt uitgeoefend. De wastegate-klep gaat open waardoor een gedeelte van de uitlaatgassen de turbocompressor niet bereikt maar wordt teruggedleid naar het uitlaatsysteem.

De motor moet na het starten en voordat de motor wordt afgezet, 15 seconden stationair draaien teneinde de

turbocompressor te beschermen zodat de olie-toevoer naar de turbine-lagers wordt gehandhaafd.

## TUSSENKOELER

De tussenkoeler is een lucht-op-lucht warmte-uitwisselaar waardoor de inlaatlucht-temperatuur wordt verlaagd waardoor een hogere luchtdichtheid wordt verkregen waardoor de brandstofzuinigheid wordt bevorderd. De tussenkoeler ontvangt via een metalen leiding geïmprimeerde lucht van de turbocompressor. Daardoor wordt de inlaatlucht gekoeld via de tussenkoeler-matrix. Die lucht gaat dan naar het inlaatspruitstuk via een rubber slang die is aangesloten tussen de uitlaat van de turbocompressor en het inlaatspruitstuk. De rubber slang is aan ieder uiteinde door middel van metalen klemmen aangesloten op de poorten.

De tussenkoeler bevindt zich vóór de radiator voorin de motorruimte.

## WERKING

### Motormanagement

Door de ECM wordt de werking van de motor geregeld op basis van informatie die in het geheugen van de ECM is opgeslagen. Hierdoor worden optimale prestaties van de motor gegarandeerd in termen van koppel, brandstofverbruik en uitlaatemissies onder alle condities terwijl dit niet ten koste gaat van de rijkarakteristieken.

De ECM ontvangt informatie van sensors onder allerlei condities, vooral gedurende:

- Koude start.
- Warme start.
- Stationair.
- Geheel open smoorklep.
- Acceleratie.
- Adaptieve strategie.
- Ondersteunende strategie gedurende sensor-storingen.

De ECM ontvangt informatie van verschillende sensors waarmee de huidige conditie van de motor wordt vastgesteld. Door de ECM wordt deze informatie dan vergeleken met de in het geheugen opgeslagen waarden waardoor de ECM in staat is om de noodzakelijke wijzigingen aan te brengen voor het optimaliseren van het lucht/brandstofmengsel en het inspuitmoment. Het lucht/brandstofmengsel voor elk inspuitmoment wordt door de ECM geregeld via de elektronische unit-injectors (EUI) op basis van de periode dat door de EUI's brandstof in de cilinder wordt gespoten. Dit is een voortdurend voortgangsproces met de naam "Aanpassende Strategie". Door toepassing van een adaptieve strategie is de ECM in staat om de motor zodanig af te regelen dat onder alle condities optimale rijkarakteristieken worden verkregen.

Gedurende een koude start gebruikt de ECM informatie van de ECT zodat meer brandstof in de cilinders wordt gespoten. Dit, gecombineerd met de timing-strategie voor de gloeistiften geleverd door de ECM, resulteert in het bevorderen van een koude start.

Als een warme motor moet worden gestart gebruikt de ECM informatie van de ECT en FT om de optimale brandstofdosering-strategie in te stellen waardoor een warme motor makkelijker zal starten.

Wanneer de motor stationair draait en de smoorklep geheel open staat, gebruikt de ECM informatie die in het geheugen van de ECM is geprogrammeerd zodat die ECM kan reageren op informatie van de TP-sensor voor het instellen van de optimale brandstofdosering-strategie. Dit resulteert in betere karakteristieken bij stationaire toerentallen en een geheel geopende smoorklep.

Een adaptieve strategie voor acceleratie wordt verkregen doordat de ECM informatie toepast van de CKP-sensor, de TP-sensor, de ECT-sensor, de MAP/IAT-sensor en de FT-sensor. Deze gegevens worden vergeleken met de informatie die in het geheugen van de ECM is geprogrammeerd en als gevolg daarvan wordt een optimale brandstofdosering-strategie ingesteld waardoor het voertuig beter gaat accelereren.

### Brandstoftoevoer/inspuitregeling

Door de brandstoftoevoer/inspuitregeling wordt een exacte hoeveelheid fijn vernevelde brandstof geleverd die wordt gemengd met de lucht in de verbrandingskamer waardoor een gecontroleerde explosie wordt gecreëerd. Voor de exacte regeling van de brandstoftoevoer en inspuiting moet aan de volgende condities zijn voldaan:

- CKP-informatie.
- Informatie: inspuitmoment-programma.
- FT-informatie.
- ECT-informatie.

Door de ECM worden de condities gecontroleerd die essentieel zijn voor optimale verbranding van de brandstof in de cilinders en de ECM ontvangt deze gegevens van de verschillende sensors die op de motor zijn geplaatst. Vervolgens worden die gegevens vergeleken met de in het geheugen van de ECM opgeslagen informatie. Op basis van de resultaten van deze berekeningen is de ECM in staat om de hoeveelheid ingespoten brandstof in het inspuitmoment aan te passen. Door de ECM wordt de informatie van de CKP-sensor als volgt toegepast:

- Het berekenen van het motortoerental.
- Voor het vaststellen van de krukas-positie.

Het inspuitmoment kan de ECM vaststellen op basis van het motortoerental en de krukas-positie.

De ECM gebruikt tevens de informatie van de ECT- en FT-sensor voor de optimale brandstofdosering en regeling van het inspuitmoment bij alle koelvloeistof- en brandstoftemperaturen.