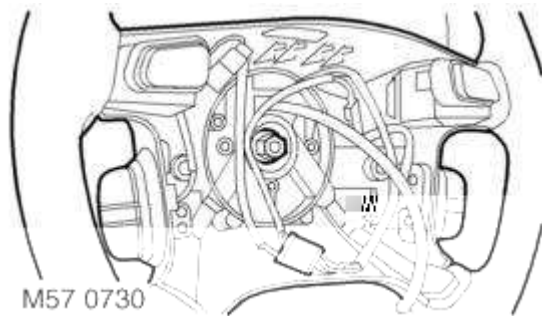


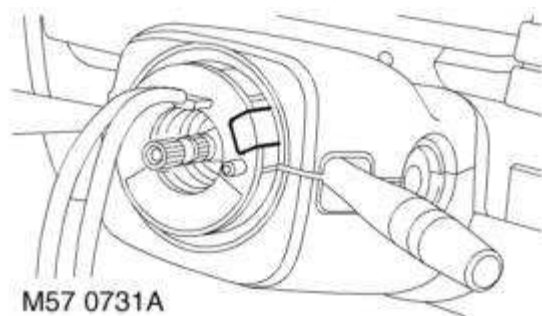
57.60.01.30 Stuurwiel

Verwijderen

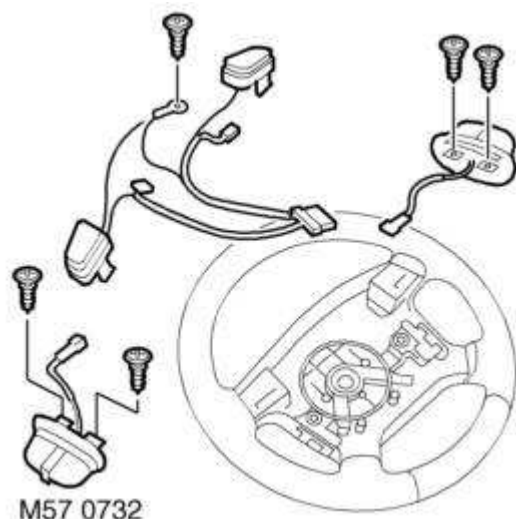
1. Verwijder de bestuurders-airbag.
***** 76.74.01 Airbag-module - bestuurder *****



2. Maak de multistekker van de claxon los.
3. Zet het stuurwiel in de middenstand zodat de voorwielen recht vooruit staan.
4. Houd het stuurwiel tegen en draai de zelfborgende moer waarmee het stuurwiel op de stuurkolom is bevestigd, los.
5. Maak het stuurwiel los van de stuurkolom.
6. Verwijder de zelfborgende moer. De moer moet later worden vervangen.
7. Verwijder het stuurwiel.



8. Breng plakband aan over de rand van de spiraal-cassette, zodat de correcte instelling gehandhaafd blijft.



9. Maak de 2 klemmen los waarmee de claxon-knoppen op het stuurwiel zijn bevestigd.
10. Verwijder de schroef waarmee de massakabel van de claxon op het stuurwiel is bevestigd.
11. Maak de multistekkers van de radio en cruise control los.
12. Verwijder de 2 schroeven waarmee de radio-schakelaars op het stuurwiel zijn bevestigd.
13. Verwijder de radio-schakelaars van het stuurwiel.
14. Verwijder de 2 schroeven waarmee de schakelaars voor de cruise control op het stuurwiel zijn bevestigd.
15. Verwijder de schakelaars voor de cruise control van het stuurwiel.
16. Verwijder de claxon-schakelaars van het stuurwiel.

Plaatsen

1. Plaats de claxon-schakelaars op het stuurwiel en bevestig deze met de klemmen.
2. Plaats de bevestigingsschroef waarmee de massakabel van de claxon op het stuurwiel is bevestigd. Draai de schroef vast.
3. Plaats de schakelaars voor de cruise control op het stuurwiel. Bevestig deze schakelaars met de schroeven.
4. Plaats de radio-schakelaars op het stuurwiel. Bevestig deze met de schroeven.
5. Sluit de multistekkers van de radio en de cruise control aan.
6. Verwijder de tape van de spiraal-cassette.
7. Controleer of de wielen nog recht vooruit staan en of de annuleringsnok voor de richtingaanwijzers, horizontaal is gecentreerd.
8. Plaats het stuurwiel op de stuurkolom.
9. Sluit de claxon-multistekker aan.
10. Plaats een nieuwe zelfborgende moer waarmee het stuurwiel op de stuurkolom wordt bevestigd.

Draai de borgmoer vast tot 43 Nm.

11. Plaats de airbag voor de bestuurder.

***** 76.74.01 Airbag-module - bestuurder *****