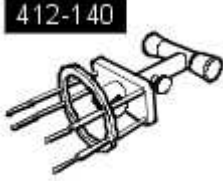


Klimaatregeling - Aanjager links stuur

Verwijderen en aanbrengen

Speciaal Gereedschap

 <p>412-140 (De)montagegereedschap, aanjagermotor</p> <p>E89027</p>	<p>412-140 (De)montagegereedschap, aanjagermotor</p>
--	--

Verwijderen

1. N.B.: De mengklep voor de luchtrecirculatie moet worden gesloten voordat het huis van de mengklep voor de luchtrecirculatie kan worden verwijderd.

Activeer de luchtrecirculatie.

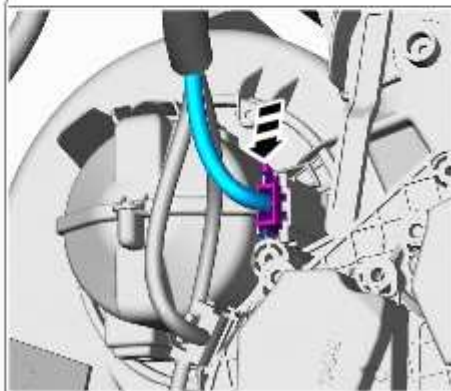
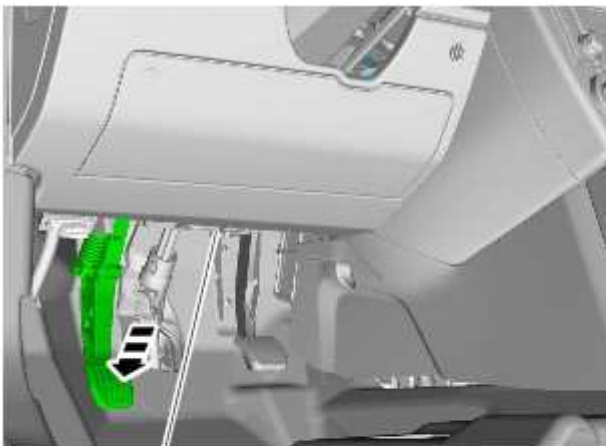
2. Maak de massakabel van de accu los.

Zie: [Specificaties](#) (414-00 Accu- en oplaadsysteem - algemene informatie, Specificaties).

3. Verwijder de gaspedaal-eenheid.

Zie: [Gaspedaal](#) (310-02 Acceleratieregeling (gaspedaal), Verwijderen en aanbrengen).

4.

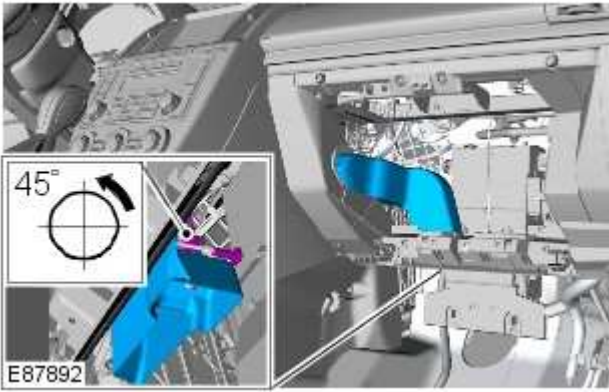


E88858

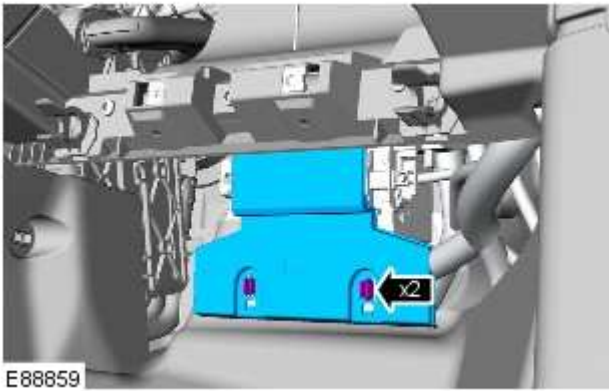
5. Verwijder het handschoenenkastje.

Zie: [Dashboardkastje](#) (501-12 Instrumentenpaneel en console, Verwijderen en aanbrengen).

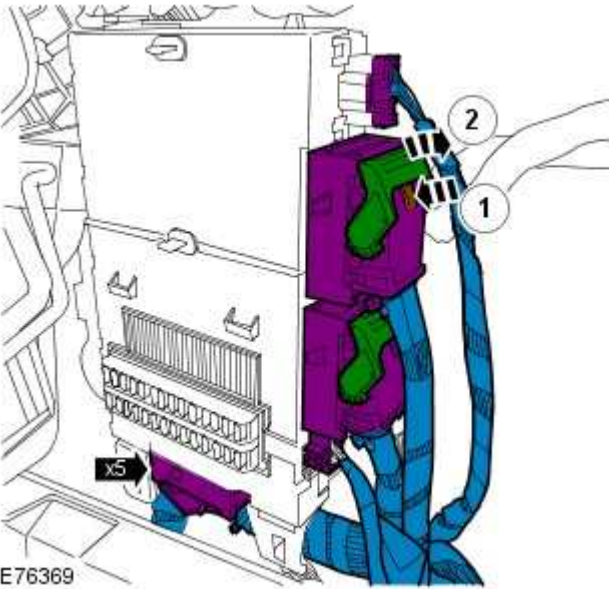
6.



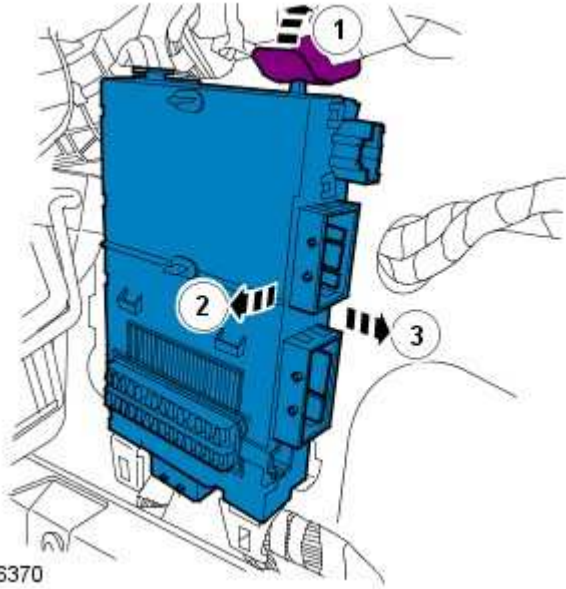
7.



8.

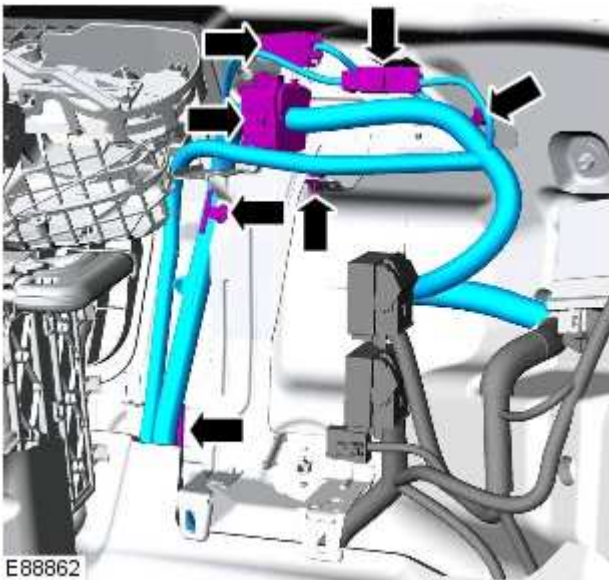


9.



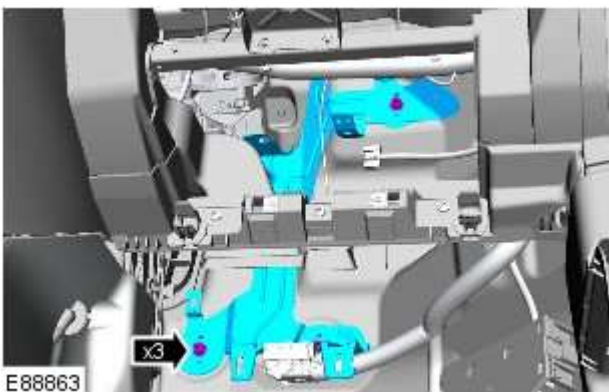
E76370

10.



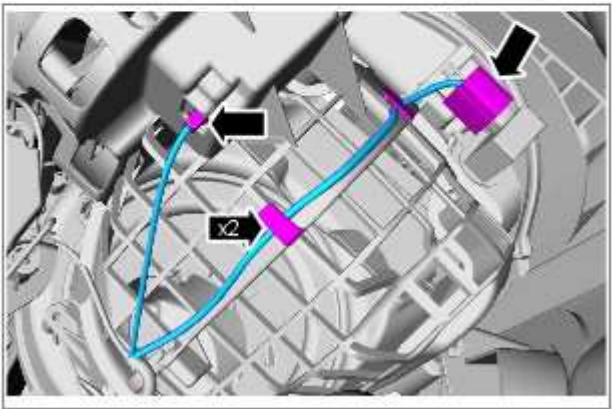
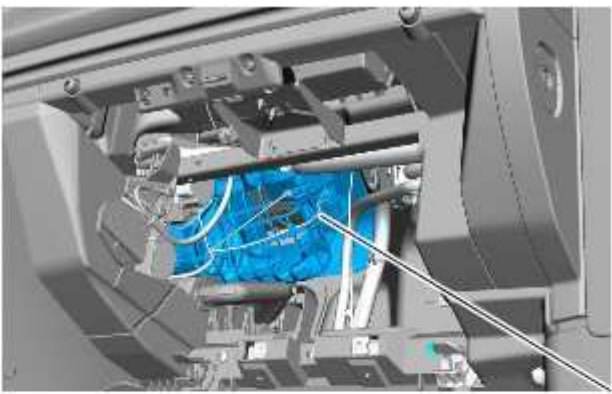
E88862

11. Verwijder de steun van de centrale verdeelkast (CJB).



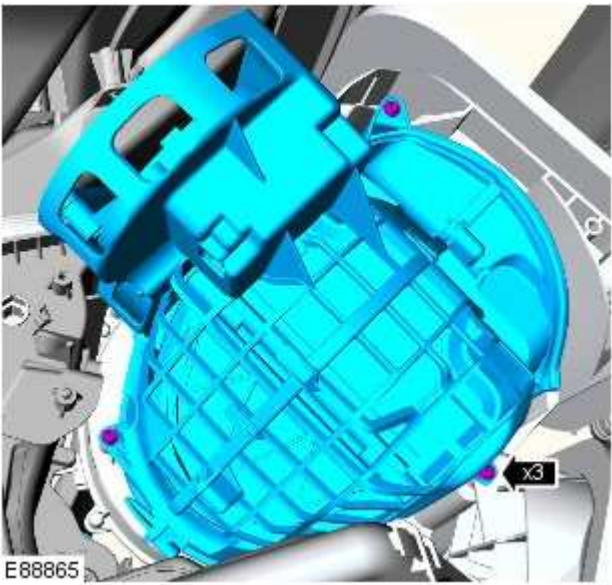
E88863

12.

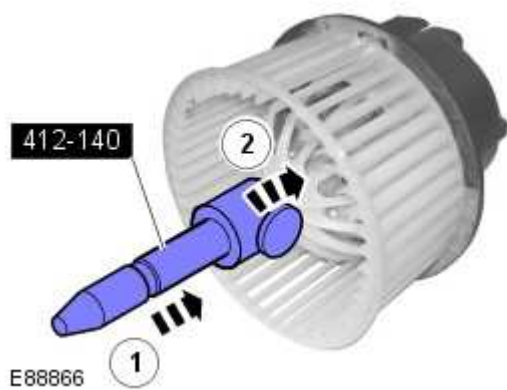


E88864

13.

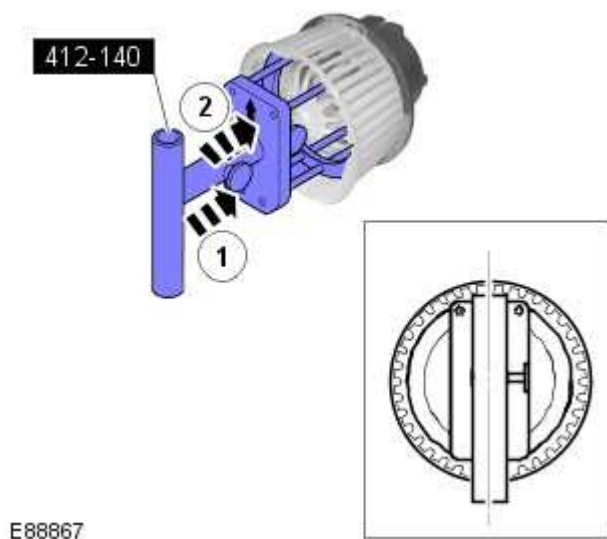


E88865



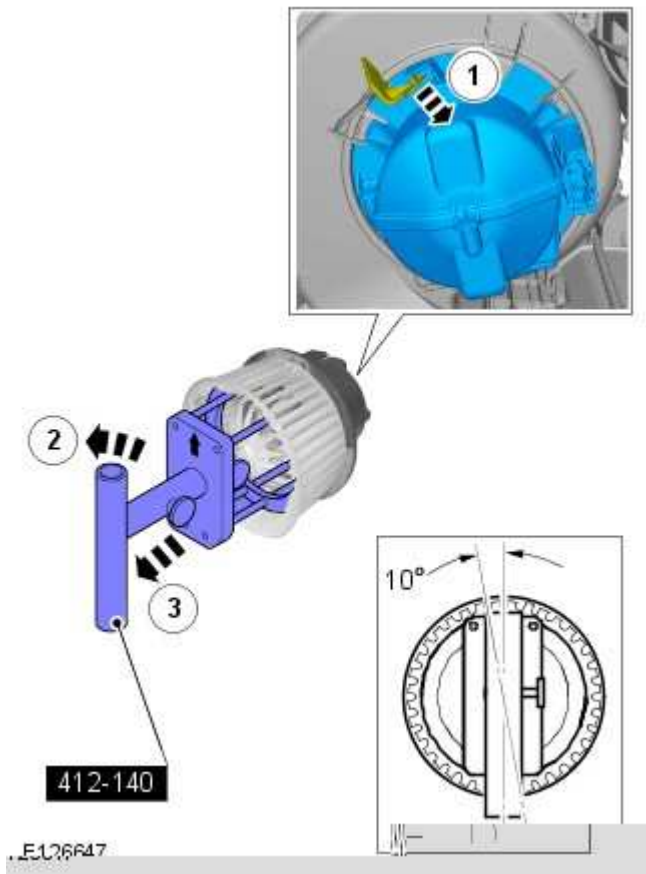
14. Plaats de geleider voor het speciale gereedschap op de elektromotor van de interieurventilator.

Speciaal Gereedschap: [412-140](#)



15. Gebruik de geleider, met de merktekens aan de bovenkant, om het resterende gedeelte van het speciale gereedschap op de ventilatormotor te plaatsen.

Speciaal Gereedschap: [412-140](#)



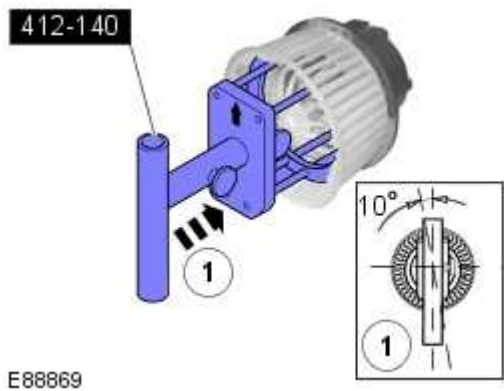
16.  **LET OP:** Zorg ervoor dat het speciale gereedschap in de juiste positie is geplaatst.

- Draai het speciale gereedschap linksom teneinde de ventilatormotor los te maken.

Speciaal Gereedschap: [412-140](#)

- Verwijder de ventilatormotor.
- Maak de vergrendelnok van de aanjagermotor los.

Aanbrengen

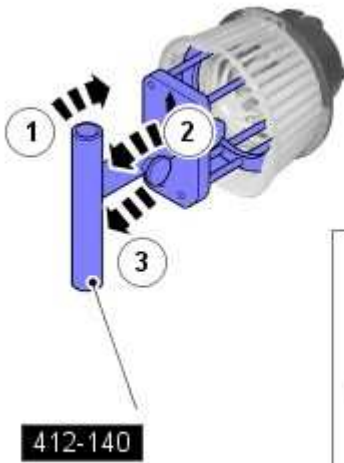


1. Plaats de ventilatormotor met het speciale gereedschap onder een hoek van circa 10 graden links van de verticale stand.

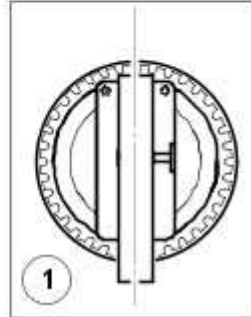
Speciaal Gereedschap: [412-140](#)

2. Draai het speciale gereedschap rechtsom teneinde de ventilatormotor te bevestigen.

Speciaal Gereedschap: [412-140](#)



E88870



3. Plaats het huis van de mengklep voor de luchtrecirculatie.

4.
 - Sluit de elektrische connector van de actuator van de mengklep van de luchtrecirculatie aan.
 - Sluit de elektrische connector van de luchtkwaliteitssensor aan.
 - Bevestig de kabelboom.

5. Plaats de steun van de centrale verdeelkast (CJB).

Koppel: 10 Nm

6. Bevestig de kabelboom op de steun van de centrale verdeelkast (CJB).

7. Plaats de centrale verdeelkast (CJB).

8. Sluit de 5 elektrische connectors aan op de centrale verdeelkast (CJB) en bevestig de vloerbedekking in het voorste gedeelte van het voertuig.

9. Plaats het onderste toegangsdeksel van de centrale verdeelkast (CJB).

10. Plaats de toevoerbuisk voor de voetenruimte aan de passagierskant.

11. Plaats het handschoenenkastje.

Zie: [Dashboardkastje](#) (501-12 Instrumentenpaneel en console, Verwijderen en aanbrengen).

12. Sluit de elektrische connector van de ventilatormotor aan.

13. Plaats de gaspedaal-eenheid.

Zie: [Gaspedaal](#) (310-02 Acceleratieregeling (gaspedaal), Verwijderen en aanbrengen).

14. Sluit de massakabel van de accu aan.

Zie: [Specificaties](#) (414-00 Accu- en oplaadsysteem - algemene informatie, Specificaties).