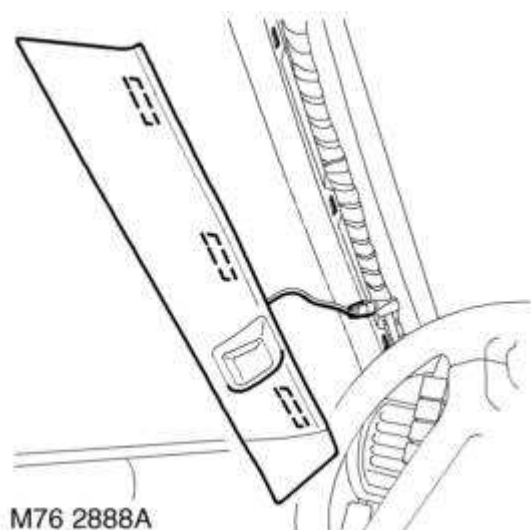


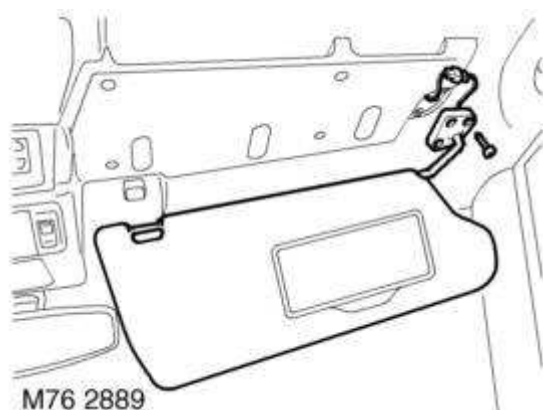
76.64.15.21 Hemelbekleding

Verwijderen

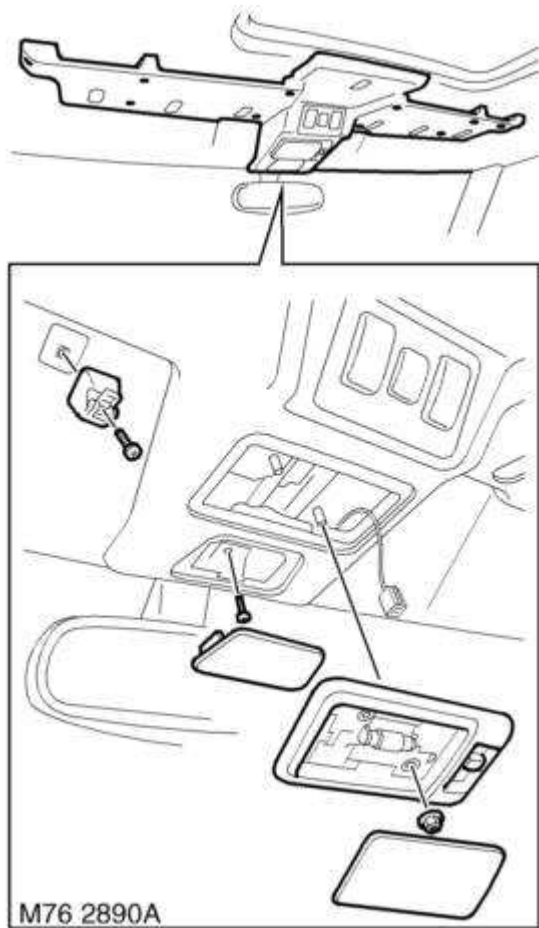
1. Verwijder beide bekledingskasten van de 'D'-stijl.
[*** 76.13.73 Bekledingskast - 'D'-stijl ***](#)
2. Verwijder beide bovenste bekledingskasten van de 'B'-stijl.
[*** 76.13.28 Bekledingskast - boven - 'B'-stijl ***](#)



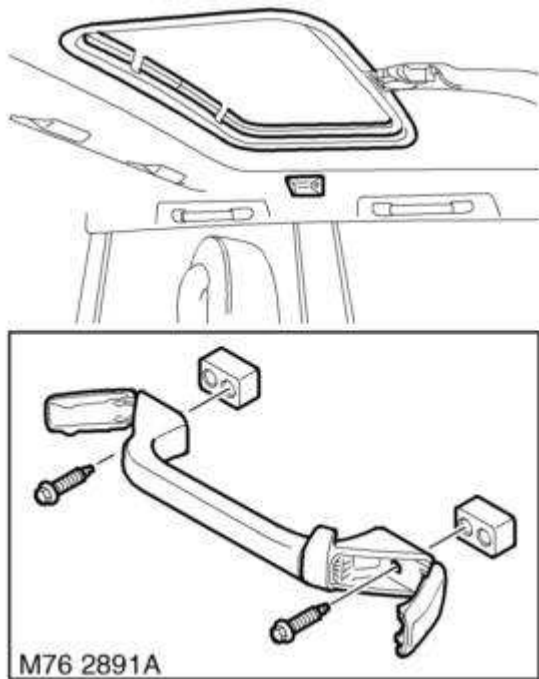
3. Maak de klemmen los waarmee de bekledingskasten van de 'A'-stijlen, zijn vastgemaakt.
4. **Modellen met Premium ICE:** Maak de multistekkers los van de luidsprekers in de 'A'-stijlen.
5. Verwijder beide bekledingskasten van de 'A'-stijl.



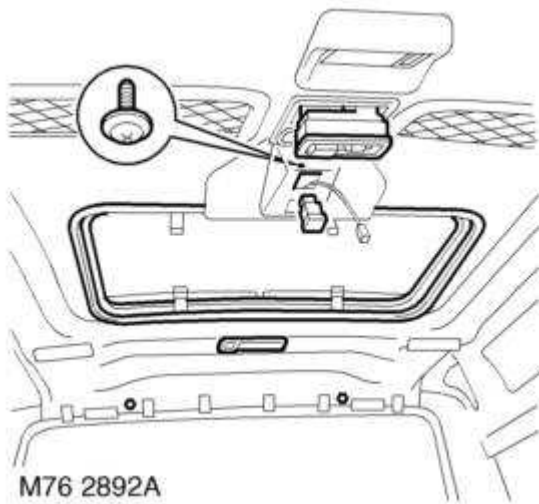
6. Verwijder de 3 schroeven waarmee de zonneklep op de hemelbekleding is vastgemaakt.
7. Maak de zonneklep los uit de klem.
8. Maak de multistekker los van de zonneklep.
9. Verwijder de zonneklep.
10. Herhaal deze procedure voor de tweede zonneklep.



11. Verwijder het toegangspaneel van de voorrand van de voorste opbergtas.
12. Verwijder de schroef waarmee het voorste opbergvak op hemelbekleding is vastgemaakt.
13. Verwijder het glas van de voorste binnenlamp.
14. Verwijder de 2 moeren waarmee de voorste binnenlamp op de hemelbekleding is vastgemaakt.
15. Maak de multistekker los van de voorste binnenlamp.
16. Verwijder de voorste binnenlamp.
17. Verwijder de 10 schroeven waarmee de voorste opbergtas op de hemelbekleding is bevestigd.
18. Maak de 3 multistekkers los van de zonnedak-schakelaars.
19. Verwijder de voorste opbergtas.
20. Verwijder de kappen van de klemmen voor de zonneklep.
21. Verwijder de schroeven en maak beide klemmen voor de zonneklep los.
22. Verwijder de bovenste bekledingskast van de opening voor de 5e deur.
23. Verwijder de bekleding van de opening van het achterste zonnedak.



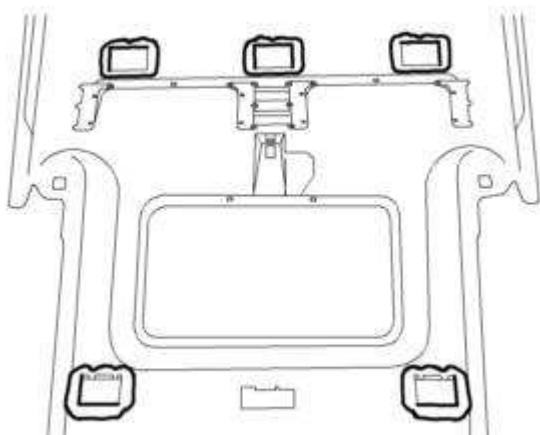
24. Verwijder de bekleding van de opening van het voorste zonnedak.
25. Maak de eindkappen los van alle handgrepen.
26. Verwijder de 2 bouten waarmee de handgrepen op het dak zijn bevestigd.
27. Verwijder alle 4 de handgrepen.
28. **Modellen met ruimte-alarm:** Maak de voorste ruimte-sensor los van de hemelbekleding en maak de multistekker los.



29. **Modellen zonder achterste A/C:**

1. Maak het bedieningspaneel voor de A/C achterin de auto los van de hemelbekleding.
 2. Maak de 2 multistekkers en de 2 vlakstekkers los van het bedieningspaneel voor de A/C achterin het voertuig.
 3. Verwijder het bedieningspaneel voor de A/C achterin de auto.
30. Maak de achterste binnenlamp los uit de hemelbekleding en maak de multistekker los.
 31. Verwijder het achterste binnenlicht.

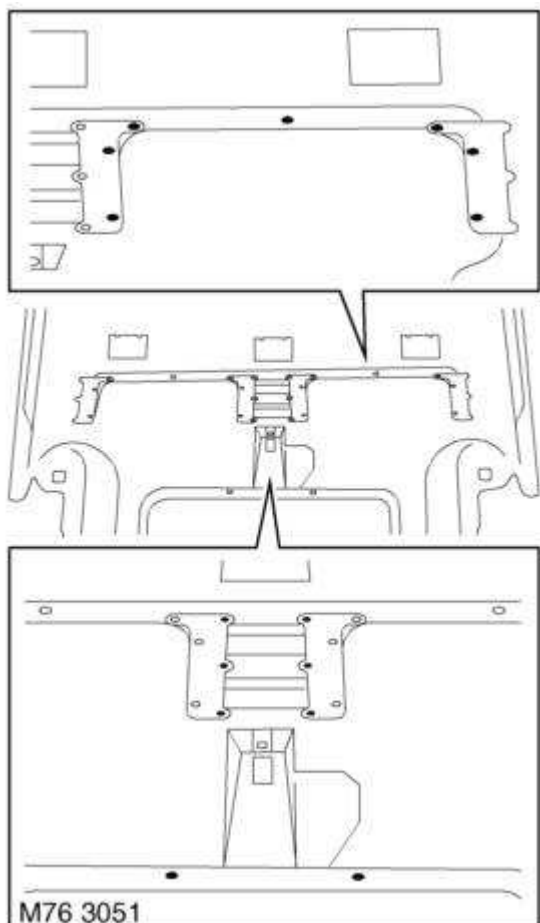
32. Verwijder de 2 klemmen waarmee de achterkant van de hemelbekleding op het dak is vastgemaakt.
33. Maak de schakelaar voor het achterste zonnedak los uit de hemelbekleding.
34. Maak de multistekker los en verwijder de schakelaar van het achterste zonnedak.
35. Verwijder de schroef waarmee de hemelbekleding op het dak is vastgemaakt.
36. De hemelbekleding moet met behulp van een assistent worden verwijderd.



M76 2893

37. Modellen zonder achterste A/C:

1. Verwijder het schuimplastic materiaal van de lucht-roosters.
2. Verwijder de 2 achterste lucht-roosters uit de hemelbekleding.
3. Maak de 3 middelste lucht-roosters los uit de hemelbekleding.



M76 3051

38. Verwijder de 7 moeren waarmee de opbergassen op de hemelbekleding zijn vastgemaakt. De bevestigingsplaten moeten worden bewaard.
39. Verwijder beide tassen van de hemelbekleding.
40. Verwijder de 8 schroeven waarmee de achterconsole op de hemelbekleding is vastgemaakt. De 3 bevestigingsplaten moeten worden bewaard.
41. Verwijder de achterconsole van de hemelbekleding.

Plaatsen

1. Plaats de achterconsole en de montage-platen op de hemelbekleding.
2. Plaats de moeren waarmee de achterconsole op de hemelbekleding is bevestigd. Draai de moeren vast.
3. Plaats beide opbergassen en montage-platen op de hemelbekleding.
4. Plaats de moeren waarmee de opbergassen op de hemelbekleding zijn bevestigd. Draai de moeren vast.
5. **Modellen zonder achterste A/C:**
 1. Plaats de 3 middelste lucht-roosters op de hemelbekleding.
 2. Plaats de 2 achterste lucht-roosters op de hemelbekleding.
 3. Plaats het schuimplastic materiaal op de lucht-roosters.
6. Plaats de hemelbekleding met behulp van een assistent in het voertuig.
7. Plaats de schroef waarmee het midden van de hemelbekleding op het dak is bevestigd en draai de schroef vast.
8. Sluit de multistekker aan op de schakelaar voor het achterste zonnedak.
9. Plaats de schakelaar voor het achterste zonnedak op de achterconsole.
10. Plaats de klemmen waarmee de achterrاند van de hemelbekleding op het zonnedak is bevestigd.
11. Plaats de achterste binnenlamp op de hemelbekleding en sluit de multistekker aan.
12. Plaats de achterste binnenlamp op de hemelbekleding.
13. **Modellen zonder achterste A/C:**
 1. Plaats het bedieningspaneel voor de A/C achterin het voertuig op de hemelbekleding en sluit de multistekkers en vlakstekkers aan.
 2. Plaats het bedieningspaneel voor de A/C achterin het voertuig op de hemelbekleding.
14. **Modellen met ruimte-alarm:** Sluit de multistekker aan op de voorste ruimte-sensor en plaats de sensor op de hemelbekleding.
15. Plaats de handgrepen op de hemelbekleding en bevestig deze met de bouten.
16. Plaats de eindkappen op de handgrepen.
17. Plaats de bekleding voor de opening voor het voorste zonnedak.

18. Plaats de bekleding voor de opening voor het achterste zonedak.
19. Plaats de bovenste bekledingskast in de opening voor de 5e deur.
20. Plaats de klemmen voor de zonnekleppen op de hemelbekleding. Bevestigen met de schroeven.
21. Plaats de kappen op de klemmen van de zonnekleppen.
22. Plaats de voorste opbergtas op de hemelbekleding en sluit de multistekkers aan op de zonedak-schakelaars.
23. Plaats de 10 schroeven waarmee de voorste opbergtas op de hemelbekleding is bevestigd en draai de schroeven vast.
24. Sluit de multistekker aan op de voorste binnenlamp.
25. Plaats de voorste binnenlamp op de hemelbekleding en bevestig deze met de moeren.
26. Plaats het glas op de voorste binnenlamp.
27. Plaats de schroef waarmee het voorste opbergvak op de hemelbekleding is bevestigd en draai de schroef vast.
28. Plaats het toegangspaneel op de voorrand van de voorste opbergtas.
29. Plaats de zonneklep op de hemelbekleding en bevestig deze met de klem.
30. Sluit de multistekker aan op de zonneklep.
31. Plaats de schroeven waarmee de zonneklep op de hemelbekleding is vastgemaakt. Draai de schroeven vast.
32. Herhaal deze procedure voor de tweede zonneklep.
33. **Modellen met Premium ICE:** Plaats de bekledingskasten van beide 'A'-stijlen en sluit de multistekkers aan op de luidsprekers.
34. Plaats beide bekledingskasten op de 'A'-stijlen en bevestig deze met de klemmen.
35. Plaats de bovenste bekledingskasten op beide 'B'-stijlen.
[***** 76.13.28 Bekledingskast - boven - 'B'-stijl *****](#)
36. Plaats de bekledingskasten op beide 'D'-stijlen.
[***** 76.13.73 Bekledingskast - 'D'-stijl *****](#)