

Tussenbak - Tussenbak 2.7L TDV6-dieselmotor

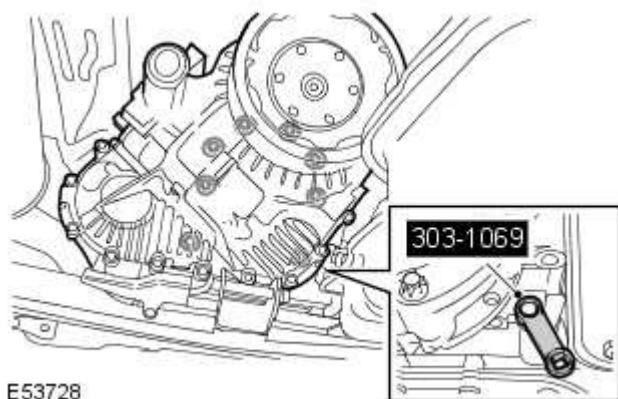
Aanbrengen

Speciaal Gereedschap



Aanbrengen

Alle voertuigen

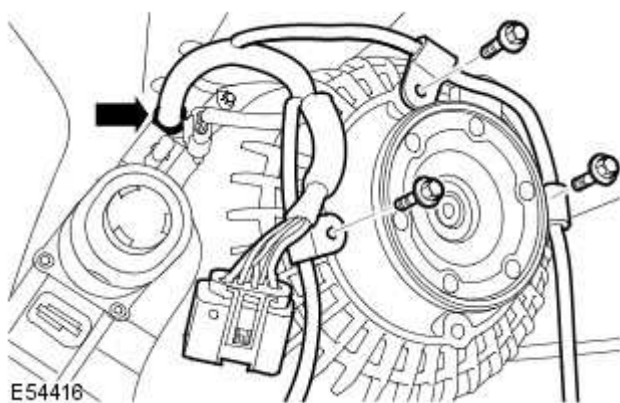


-  **LET OP:** Zorg dat de kabelbomen niet worden beschadigd.

Plaats de tussenbak met behulp van een assistent.

- Reinig de contactoppervlakken van de componenten.
- Smeer de spiebanen in de prise-as met "Weicon TL7391" vet.
- Plaats de 'O'-ring afdichting.
- Gebruik het speciale gereedschap en draai de bouten vast tot 45 Nm.

- Sluit de ontluichtingsleiding aan.

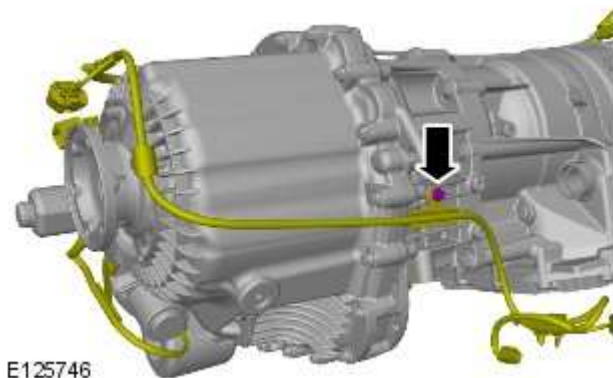


- N.B.:** De afbeeldingen kunnen enigszins van de werkelijkheid afwijken, maar de essentiële informatie is altijd juist.

Bevestig de kabelboom op de tussenbak.

- Draai de bouten vast tot 25 Nm.
- Zet de klem vast.

- Zet de kabelboom vast aan de tussenbak.
 - Draai de bout vast tot 10 Nm (7 lbf.ft).



5. Sluit de elektrische connectors aan.
6. Monteer de massakabel op de tussenbak.
 - Draai de bout vast tot 15 Nm (11 lbf.ft).
7. Monteer de achterste aandrijfjas op de flens van de aandrijfjas van de tussenbak.
 - Breng de vulringen aan.
 - Draai de Torx-bouten vast tot 55 Nm (40 lbf.ft).
8. Monteer de voorste aandrijfjas op de flens van de aandrijfjas van de tussenbak.
 - Breng de vulringen aan.
 - Fase 1: draai de bouten vast tot 45 Nm (33 lbf.ft).
 - Fase 2: draai de bouten nog 90 graden verder vast.
9. Monteer de dwarsbalk van de transmissie.
Zie voor meer informatie de procedure: [Steun traverse transmissie](#) (502-02 Bevestigingen chassis/carrosserie, Verwijderen en aanbrengen).

Voertuigen met een dieseldeeltjesfilter (DPF)

10. Monteer het dieseldeeltjesfilter (DPF). Zie voor meer informatie de procedure: [Dieselroetfilter \(DPF\)](#) (309-00C Uitlaatsysteem - 2.7L TDV6-dieselmotor, Verwijderen en aanbrengen).

Alle voertuigen

11. Sluit de massakabel van de accu aan.
Zie voor meer informatie de procedure: [Specificaties](#) (414-00 Accu- en oplaadsysteem - algemene informatie, Specificaties).
12. Controleer het vloeistofpeil in de tussenbak en vul het zo nodig bij.
13. Kalibreer de tussenbak opnieuw met het diagnosegereedschap.