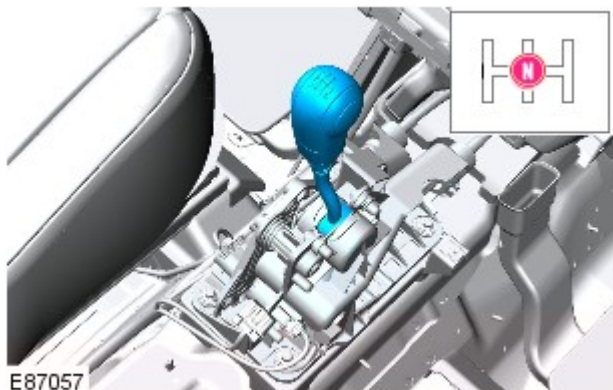


Uitgegeven: 11-mei-2011

## Handgeschakelde transmissie/transaxle en koppeling - algemeen - Schakelkabel afstellen

Algemene procedures

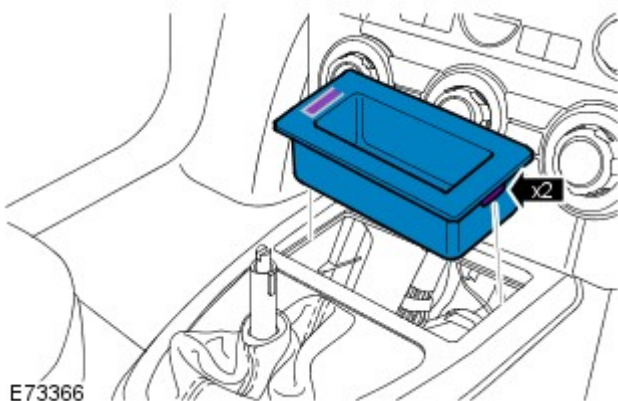
1. Controleer de werking van de versnellingshefboom.



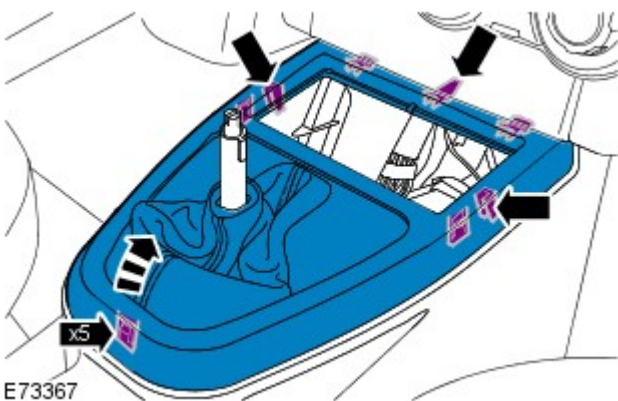
2. Zet de versnellingshefboom in NEUTRAAL ('N').

3. Verwijder de knop van de versnellingshefboom.

Zie: [Schakelhendelknop](#) (308-06 Uitwendig schakelmechanisme handgeschakelde versnellingsbak/transaxle, Verwijderen en aanbrengen).



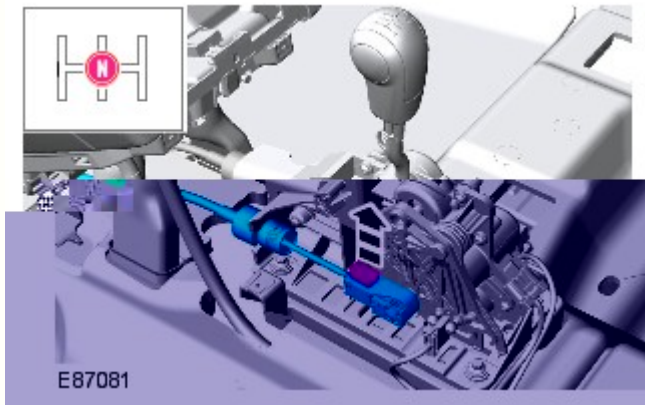
4.



5.

6.

- Maak de linker kabelbevestigingsklem los.



- Laat de versnellingshefboom in de neutraalstand tot rust komen.
- Bevestig de kabelselectorklem en zorg ervoor dat de stand van de versnellingshefboom niet wordt verstoord.

7. Bevestig het deksel van de versnellingshefboom.

8. Plaats het bakje van het opbergkastje.

9. Plaats de knop van de versnellingshefboom.

Zie: [Schakelhendelknop](#) (308-06 Uitwendig schakelmechanisme handgeschakelde versnellingsbak/transaxle, Verwijderen en aanbrengen).