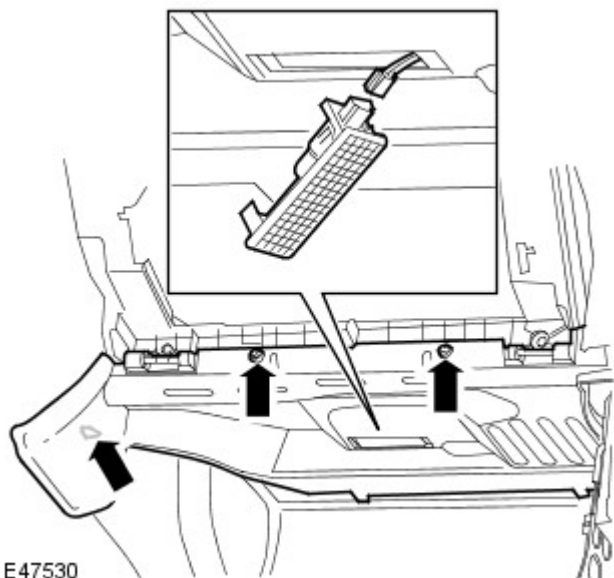


Bedieningsorganen - Actuator mengklep ontwasemingsroosters/luchtroosters LHD AWD

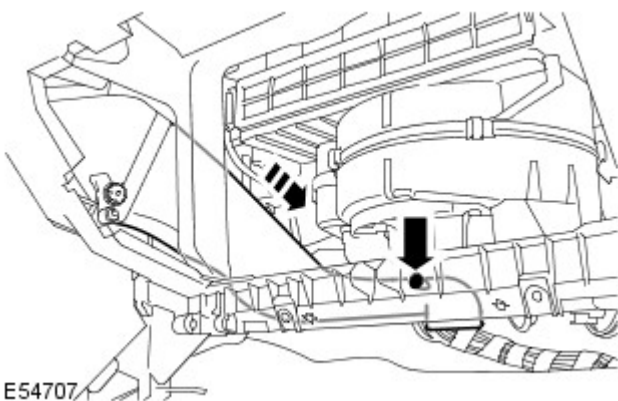
Verwijderen en aanbrengen

Verwijderen

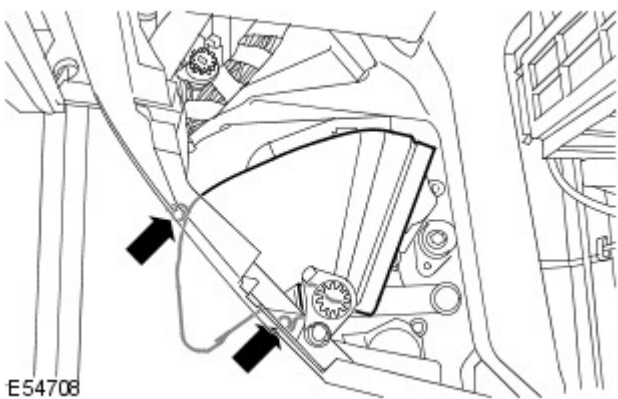
1. Verwijder het handschoenenkastje.
Zie voor meer informatie de procedure: [Dashboardconsole](#) (501-12 Instrumentenpaneel en console, Verwijderen en aanbrengen).



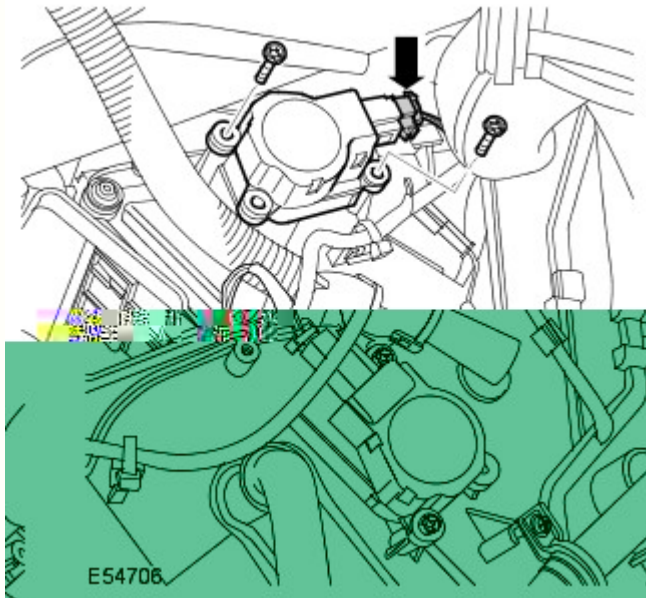
2. Verwijder het sluit/bekledingspaneel aan de passagierskant.
 - Maak de klem los.
 - Verwijder de 2 schroeven.
 - Maak de elektrische connector los.



3. Verwijder de toevoerbuis voor de voetenruimte aan de passagierskant.
 - Verwijder de klem.



4. Verwijder het bochtstuk van de buis naar de voetenruimte aan de passagierskant.
 - Verwijder de 2 Torx bouten.



5. Verwijder de actuator van de mengklep voor het ontwasemingsrooster/ventilatirooster.

- Maak de elektrische connector los.
- Verwijder de 2 schroeven.

Aanbrengen

1. Plaats de actuator van de mengklep voor het ontwasemingsrooster/ventilatirooster.

- Draai de schroeven vast tot 1 Nm.
- Sluit de elektrische connector aan.

2. Plaats het bochtstuk van de buis naar de voetenruimte aan de passagierskant.

- Draai de schroeven vast.

3. Plaats de toevoerbuis voor de voetenruimte aan de passagierskant.

- Plaats de klem.

4. Plaats het sluit/bekledingspaneel aan de passagierskant.

- Plaats de binnenlamp.
- Sluit de elektrische connector aan.
- Zet de klem vast.

5. Plaats het handschoenenkastje.

Zie voor meer informatie de procedure: [Dashboardconsole](#) (501-12 Instrumentenpaneel en console, Verwijderen en aanbrengen).