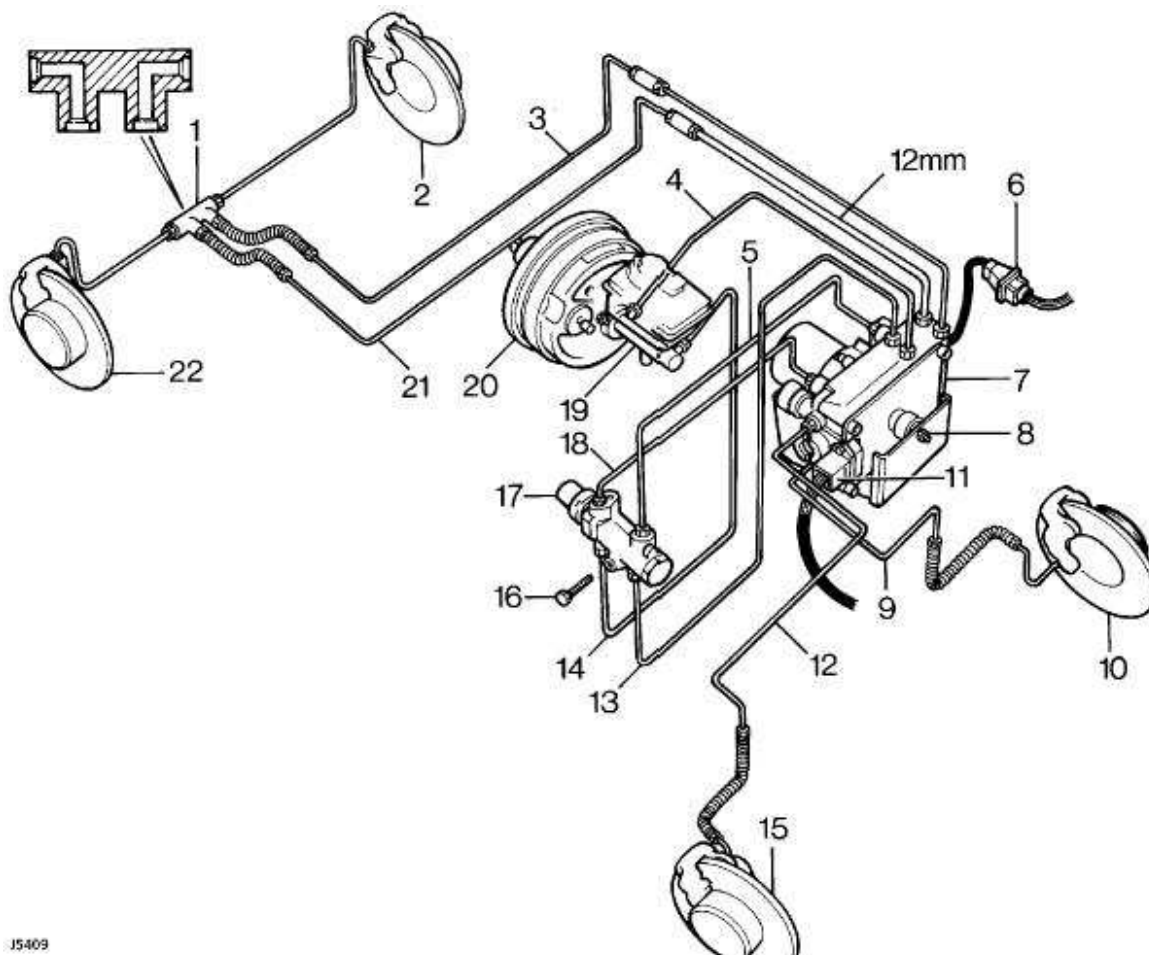




OPSTELLING VAN REMLEIDINGEN - ABS

Systeem geïllustreerd op voertuigen met links stuur. Op voertuigen met rechts stuur, bevinden uitsluitend de hoofdcilinder en de servo-eenheid zich in een andere positie.



J5409

VERKLARING

- | | |
|--|--|
| 1. Aansluiting - Dubbel boogstuk | 12. Modulator naar rechter voorrem |
| 2. Linker achterrem | 13. Modulator naar ontlastklep - onder |
| 3. Modulator naar linker achterrem | 14. Hoofdcilinder naar ontlastklep - onder |
| 4. Modulator naar hoofdcilinder | 15. Rechter voorrem |
| 5. Modulator naar bovenste ontlastklep | 16. Bout |
| 6. Elektrische aansluiting | 17. Ontlastklep |
| 7. Modulator-eenheid | 18. Modulator naar ontlastklep - boven |
| 8. Moer - montagebusje en kom | 19. Hoofdcilinder |
| 9. Modulator naar linker voorrem | 20. Servo-eenheid |
| 10. Linker voorrem | 21. Modulator naar rechter achterrem |
| 11. Elektrische aansluiting | 22. Rechter achterrem |