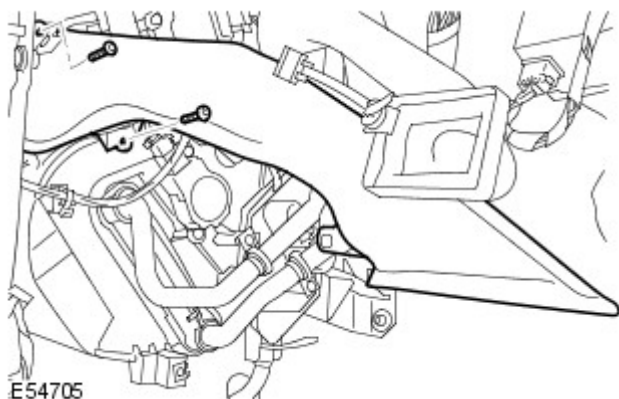



Bedieningsorganen - Actuator temperatuurregelklep bestuurderszijde LHD AWD

Verwijderen en aanbrengen

Verwijderen

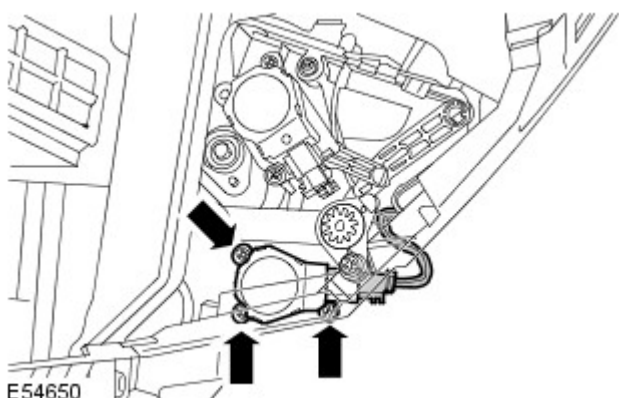
1. Verwijder de versterking aan de bestuurderskant van het instrumentenpaneel.
Zie voor meer informatie de procedure: [Versterking dashboard bestuurderszijde](#) (501-12 Instrumentenpaneel en console, Verwijderen en aanbrengen).



2.  N.B.: Afbeelding toont voertuig met stuur rechts; voertuig met stuur links is vrijwel identiek.

Verwijder het beenruimtekanal aan de bestuurderskant.

- Verwijder de 2 Torx-schroeven.



3.  N.B.: De afbeeldingen kunnen enigszins van de werkelijkheid afwijken, maar de essentiële informatie is altijd juist.

Verwijder de actuator van de temperatuurregelklep.

- Maak de stekker los.
- Verwijder de 3 schroeven.

Aanbrengen

1. Monteer de actuator van de temperatuurregelklep.
 - Draai de schroeven vast tot 1 Nm.
 - Sluit de elektrische connector aan.
2. Monteer het beenruimtekanal aan de bestuurderskant.
 - Draai de schroeven vast.
3. Monteer de versterking aan de bestuurderskant van het instrumentenpaneel.
Zie voor meer informatie de procedure: [Versterking dashboard bestuurderszijde](#) (501-12 Instrumentenpaneel en console, Verwijderen en aanbrengen).