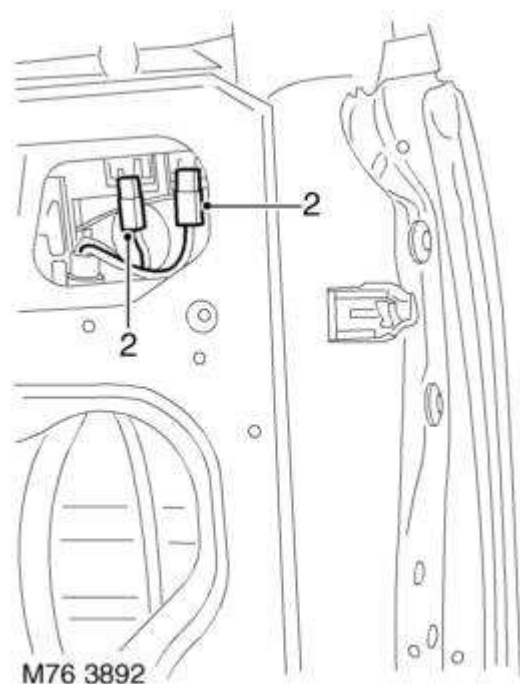


76.31.20 Raam - 3e 5e deur

Verwijderen

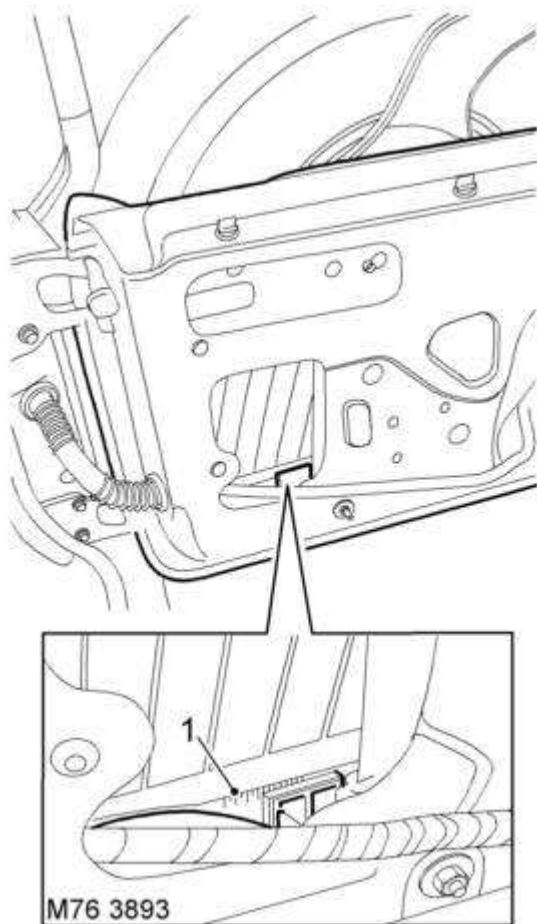
1. Verwijder het plastic tochtvel van de 3e/5e deur.

***** [76.34.25 Plastic tochtvel - 3e deur](#) *****



2. Maak de 2 vlakstekkers los van het verwarmingselement.
3. Open het raam zodat de klembouten kunnen worden bereikt.
4. Draai beide klembouten los. Maak de achterraut los. Verwijder het raam.

Plaatsen



1. Plaats het raam op de deur in de juiste positie in de klemmen. Gebruik hiervoor de afstelmerktekens op het raam.
2. Controleer of het glas geheel omlaag is gedrukt in de klem die zich het dichtst bij de deurscharnieren bevindt. Draai de klembout vervolgens vast.
3. Plaats het raam horizontaal door de klem omhoog te bewegen die zich het dichtst bij de deurvergrendeling bevindt zodat het verwarmingselement van de ruit is uitgelijnd op de tailleafdichting.
4. Draai de klembouten vast tot 8 Nm.
5. Beweeg het raam omhoog en sluit de vlakstekkers aan op het verwarmingselement van het raam.
6. Controleer of tussen het raam en beide afwerkingen van de 'E'-stijl een opening aanwezig is van 5 mm. Zonodig moet de achterraut worden afgesteld. Gebruik ook nu weer de afstelmerktekens.
7. Draai de borgmoeren van de onderste afstelling los.
8. Draai de onder voorspanning staande schroeven los zodat het raam loskomt uit de afdichting.
9. Stel de onder voorspanning staande schroeven af tot het raam net contact maakt met de afdichting.
10. Stel de onder voorspanning staande schroeven af tot door het raam een 1 mm voorspanning wordt uitgeoefend op de afdichting.
11. Controleer of het raam geheel contact maakt met de afdichting.
12. Open het raam en draai de borgmoeren vast tot 14 Nm.

13. Vervolgens moet de voorspanning opnieuw worden gecontroleerd.
14. Sluit en open het raam en controleer of de juiste uitlijning is verkregen.
15. Plaats het plastic tochtvel van de 3e/5e deur.
***** 76.34.25 Plastic tochtvel - 3e deur *****