

Uitgegeven: 11-mei-2011

Identificatiecodes - Identificatiecodes

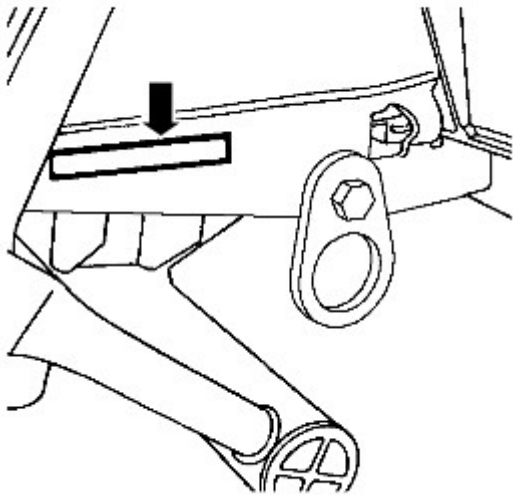
Beschrijving en werking

VIN-nummer

Het VIN-nummer kan op drie plaatsen worden gevonden:

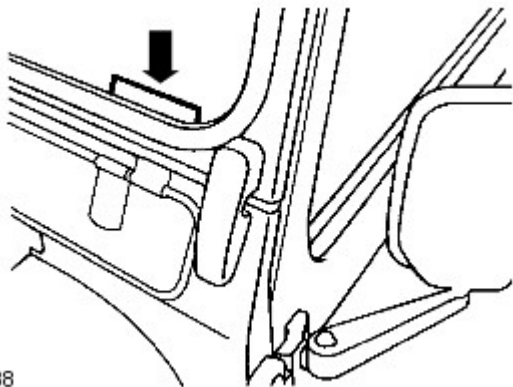
1. Gestanst achter het voorste sjeroog op de rechter zijkant van het chassis.
2. Aan de onderkant van de voorruit aan de linkerkant van het voertuig en zichtbaar vanaf de buitenkant.
3. Op een plaatje in de motorruimte op de rempedaalkast.

Chassis - VIN



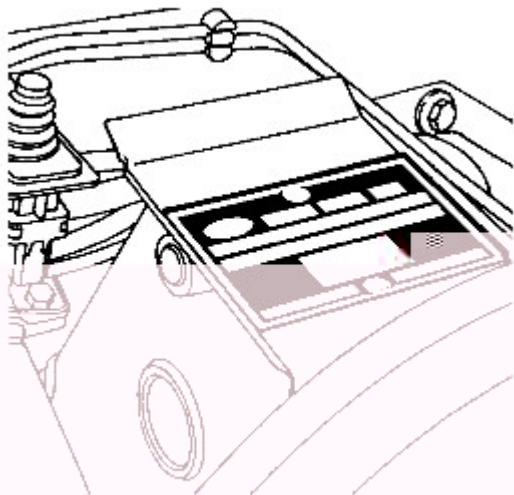
J6089

Voorruit - VIN



J6088

Rempedaalkast - VIN



J6087

VIN-positie	Letter/cijfer	Verklaring
1 - 3 - wereld-identificer	SAL	Land Rover (VK)
4,5 - Voertuigtype	LD	Defender
6 - Klasse	H	110 inch
6 - Klasse	V	90 inch
6 - Klasse	K	130 inch
7 - Carrosserie-stijl	M	4-deurs Stationwagon
7 - Carrosserie-stijl	A	90, Soft Top, Hard Top of Pick-Up
7 - Carrosserie-stijl	B	2-deurs Stationwagon
7 - Carrosserie-stijl	E	2-deurs 130 Crew Cab
7 - Carrosserie-stijl	F	4-deurs 130 Crew Cab
7 - Carrosserie-stijl	H	130 High Capacity Pick-Up
8 - Motor	8	2,5 liter (Td5) motor
8 - Motor	J	2,5 liter (Td5) motor voor Japan
8 - Motor	F	2,5 liter (Tdi) motor
8 - Motor	M	4,0 V8 motor
9 - Transmissie en stuurinrichting	7	Rechts stuur - handgeschakelde versnellingsbak met 5 versnellingen
9 - Transmissie en stuurinrichting	8	Links stuur - handgeschakelde versnellingsbak met 5 versnellingen
9 - Transmissie en stuurinrichting	3	Rechts stuur - automatische transmissie
10 - Modeljaar	X	Model-jaar 1999
11 - Fabriek	A	Solihull
12 - 17 - serienummer	1 2 3 4 5 6	Uniek serienummer met 6 cijfers

VIN-plaatje - vroege voertuigen

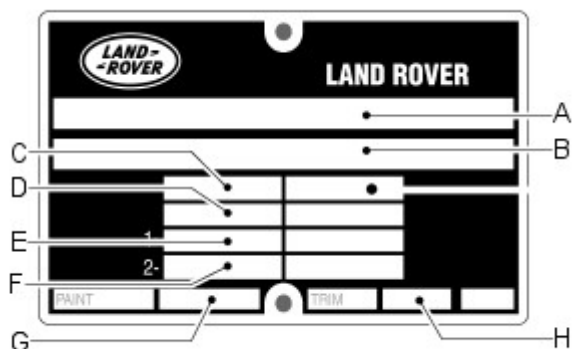
LAND ROVER		
a		
	b	Kg
	c	Kg
1 -	d	Kg
2 -	e	Kg
PAINT	f TRIM	g

M010113B

Het VIN-plaatje bevat de volgende informatie:

- a - Voertuig-identificatienummer
- b - Maximum toegestane beladen gewicht van voertuig
- c - Maximum voertuig- en aanhangwagen-gewicht
- d - Maximum treingewicht - vooras
- e - Maximum treingewicht - achteras
- f - Lakcode
- g - Bekledingsniveau

VIN-plaatje - Latere voertuigen



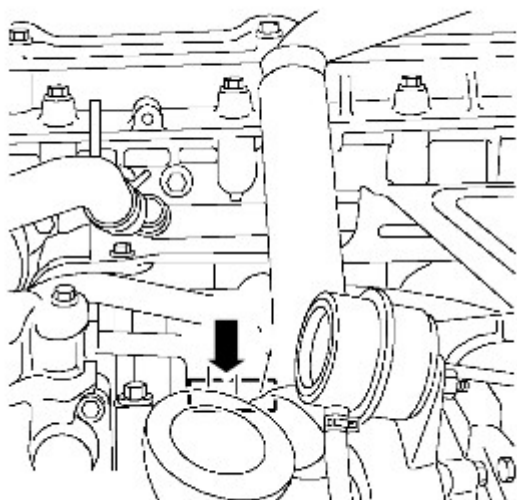
M010312

Het VIN-plaatje bevat de volgende informatie:

- A - Type/goedkeuringsnummer
- B - Voertuig-identificatienummer
- C - Maximum toegestane beladen gewicht van voertuig
- D - Maximum voertuig- en aanhangwagen-gewicht
- E - Maximum treingewicht - vooras
- F - Maximum treingewicht - achteras
- G - Lakcode
- H - Bekledingsniveau

Enheid/assemblage-serienummers - posities

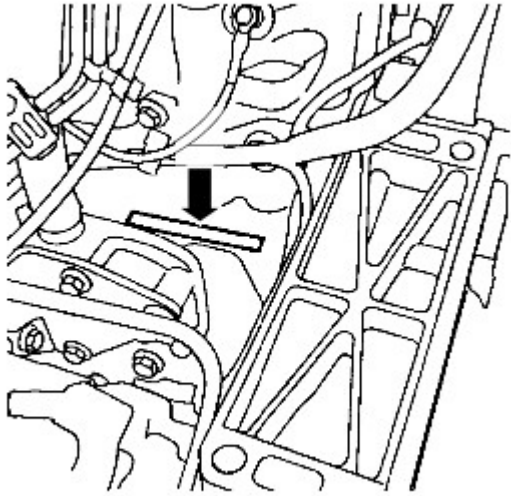
2,5 liter Td5 dieselmotor - serienummer



M100606

Het serienummer van de 2,5 liter Td5 dieselmotor is, onder het uitlaatspruitstuk, op de linkerkant van het motorblok gestanst.

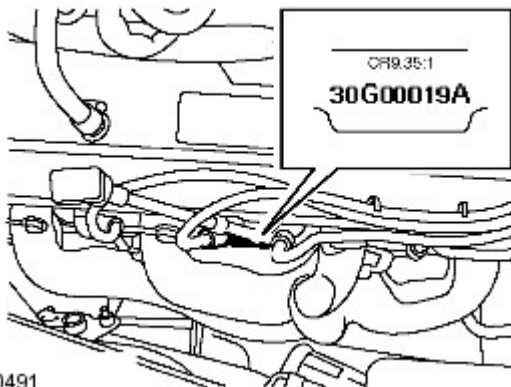
2,5 liter Tdi dieselmotor - serienummer



J6090

Het serienummer van de 2,5 liter Tdi motor is op het motorblok aan de rechterkant van de motor boven het voorste klependeksel gestanst.

4,0 liter V8 benzinemotor - serienummer



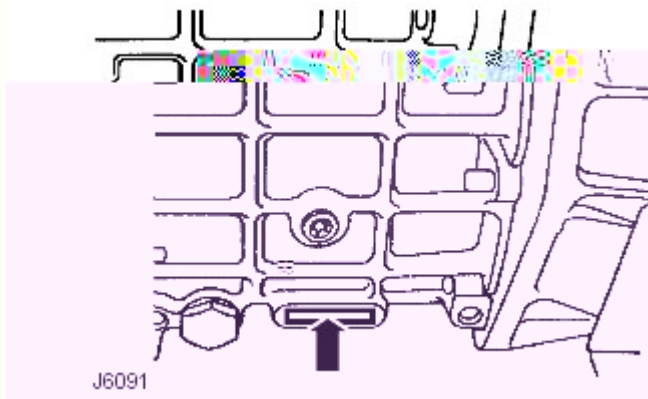
10M0491

Uitgestanst op een gietblokje op het motorblok tussen cilinder nr. 3 en 5.



N.B.: De juiste compressie-verhouding van de motor is uitgestanst boven het serienummer.

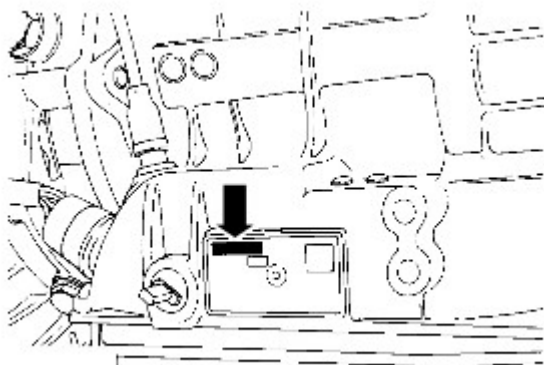
Handgeschakelde versnellingsbak - serienummer



J6091

Het serienummer van de handgeschakelde versnellingsbak is op een gegoten blok op de rechter onderkant van het transmissiehuis gestanst.

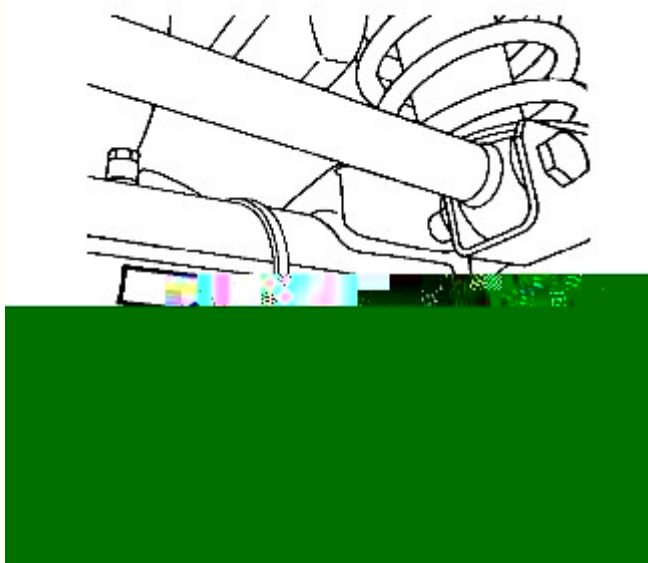
Automatische transmissie - serle-nummer



1M7008

Het serienummer is uitgestanst op een plaatje dat op de linkerkant van het transmissiehuis is bevestigd.

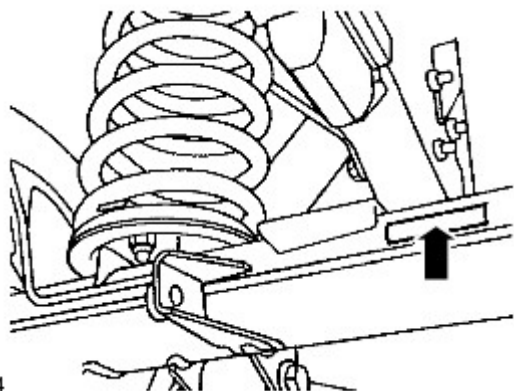
Vooras - serienummer



Vooras - serienummer

Uitgestanst op de voorkant van de linker as-buis, aan de binnenkant van de montagesteun van de reactie-arm.

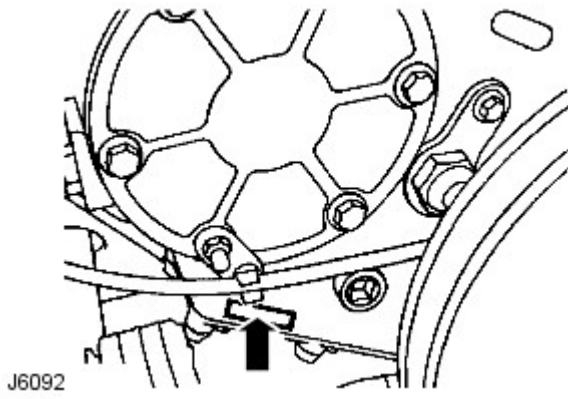
Achteras - serienummer



J6094

Uitgestanst op de achterkant van de linker as-buis; aan de chassis-kant van de veerophanging.

Tussenbak - serienummer



Het serienummer is uitgestanst aan de linkerkant van het huis van de tussenbak onder de achterste lagerschaal van de primaire as naast de bodemplaat; zie J6092.