

Tussenbak - 2.4L ID4-dieselmotor - Afstelling schakelstang hoge/lage range tussenbak

Algemene procedures

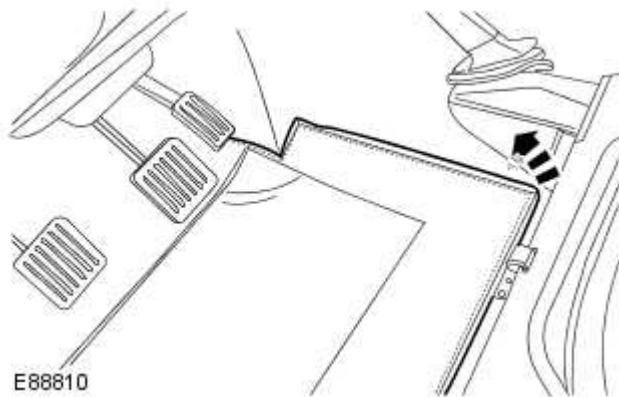
Speciaal Gereedschap



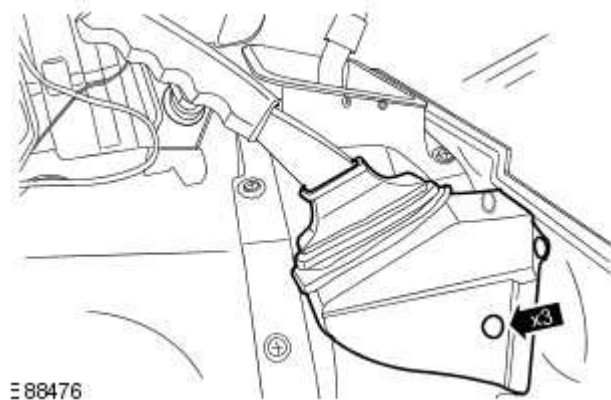
N.B.: Als deze procedure wordt uitgevoerd nadat de schakelstangen voor de hoge/lage gearing van de tussenbak zijn vervangen, moet stap 13 - 19 worden uitgevoerd.

1. Verwijder de vloerconsole.
Zie voor meer informatie de procedure: [Vloerconsole](#) (501-12 Instrumentenpaneel en console, Verwijderen en aanbrengen).

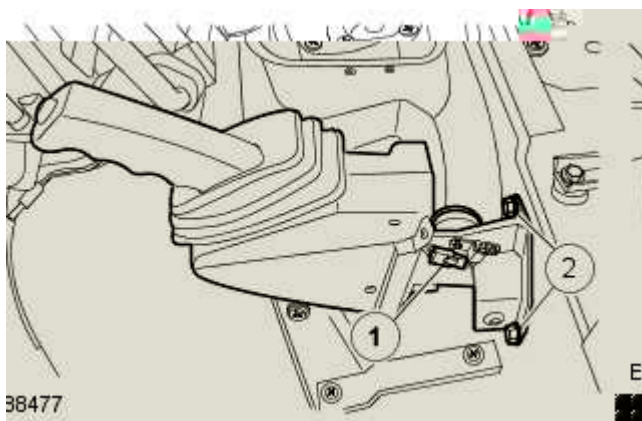
2. Verplaats de linker vloerbedekking.



3. Verwijder de hoes van de parkeerrem-hefboom.
 - Verwijder de 3 klemmen.



4. Maak de parkeerrem los.
 1. Maak de elektrische connector los.
 2. Verwijder de 2 bouten.

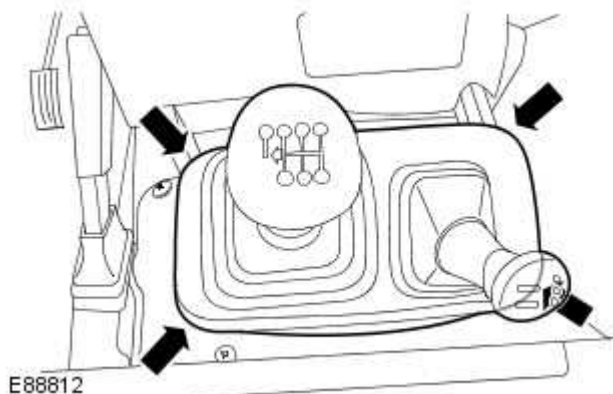



5. Verwijder de vloerbedekking op het transmissiedeksel.



6. N.B.: Maak de hoes niet los van de knoppen van de versnellingshefbomen.

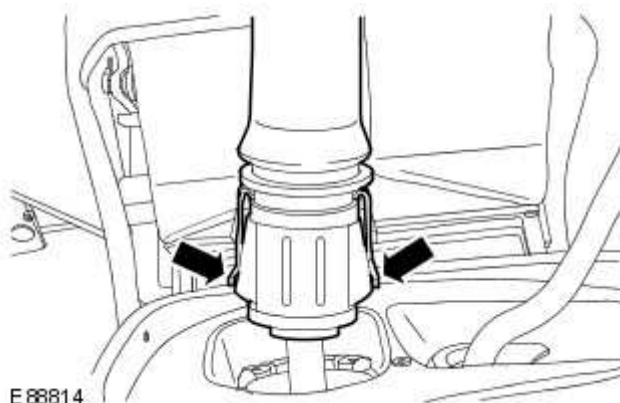
Maak de hoes los van het transmissiedeksel.




7.  **WAARSCHUWING:** De knop van de versnellingshefboom komt plotseling los. Zorg ervoor dat tijdens demontage het gezicht uit de buurt wordt gehouden. Als van deze instructies wordt afgeweken, kan dit leiden tot verwondingen.

Maak de knop van de versnellingshefboom los.

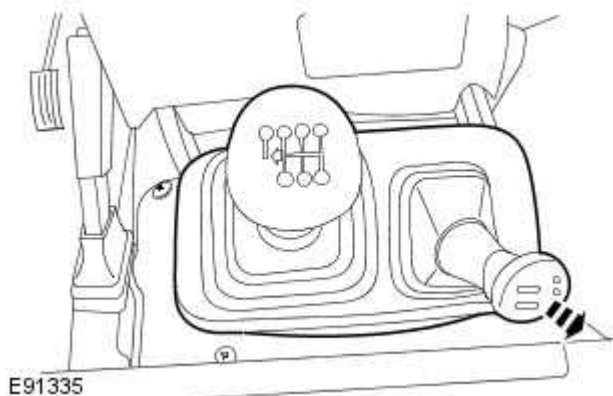
- Maak de 2 klemmen los.



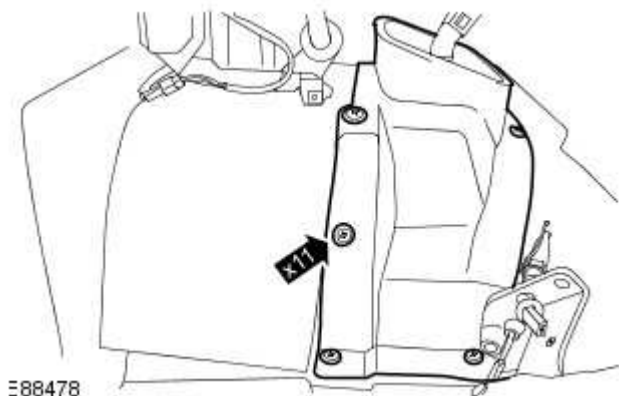
8.  **WAARSCHUWING:** De knop van de hefboom voor de hoge/lage gearing zal plotseling loskomen. Zorg ervoor dat uw gezicht, gedurende demontage, uit de buurt wordt gehouden. Als van deze instructies wordt afgeweken, kan dit leiden tot verwondingen.

Verwijder de hoes en de versnellingshefbomen.

- Maak de versnellingshefboom voor de hoge/lage gearing los.



9. Verwijder de bekledingsplaat van het transmissiedeksel.
 - Verwijder de 11 schroeven.



E88478

10. N.B.: Beweeg het differentieelslot naar links teneinde de druk op het isolatie te verminderen.

Verwijder het isolatieblokje.



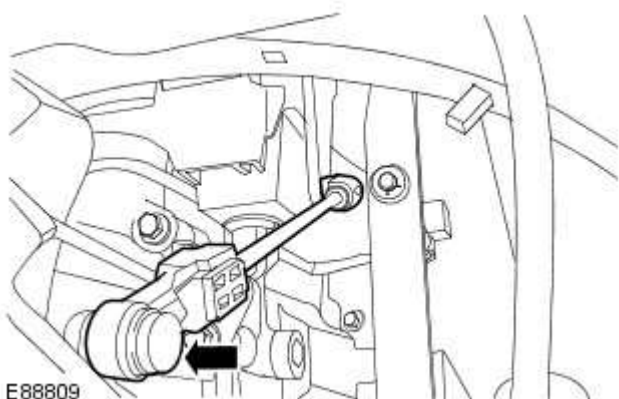
E91071

11. Verwijder de steun van het isolerende materiaal.



E91072

12. Maak de schakelstang voor de hoge/lage gearing los van de tussenbak.
 - Druk de knop in zodat de schakelstang voor de hoge/lage gearing van de tussenbak wordt losgekoppeld.



E88809



13. Maak de afstelling los.
 - Maak het vergrendelblok los.

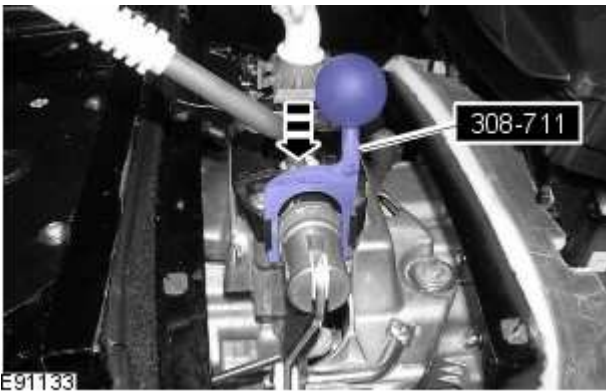
14.  **WAARSCHUWING:** Als een voertuig alleen door een krik wordt ondersteund, mogen hieraan nooit werkzaamheden worden uitgevoerd. Ondersteun het voertuig altijd op veiligheidssteunen.

Krik het voertuig op en plaats assteunen.



15. N.B.: Het kan nodig zijn om de wielen rond te draaien teneinde te kunnen bevestigen of de hoge gearing geheel is ingeschakeld.

Controleer of de hoge gearing van de tussenbak geheel is ingeschakeld.



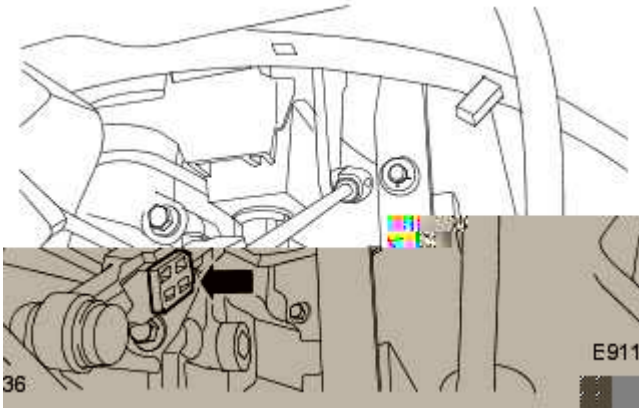
16. Zet de hefboom voor de hoge/lage gearing, met het speciale gereedschap, in de hoge gearing.
 - Plaats het speciale gereedschap.



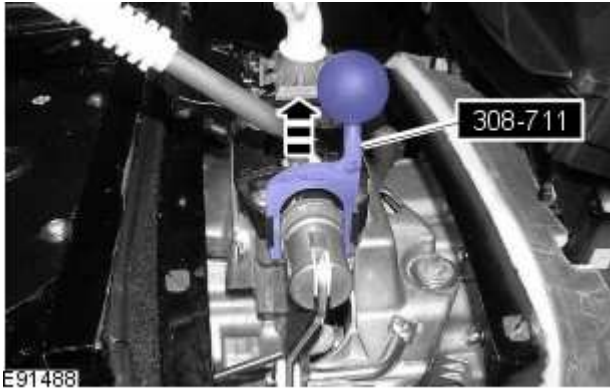
17. N.B.: Controleer of de schakelstang voor de hoge/lage gearing van de tussenbak geheel is aangesloten op het kogelgewricht en niet op de schuimplastic vulring.

Sluit de schakelstang voor de hoge/lage gearing aan in de tussenbak.

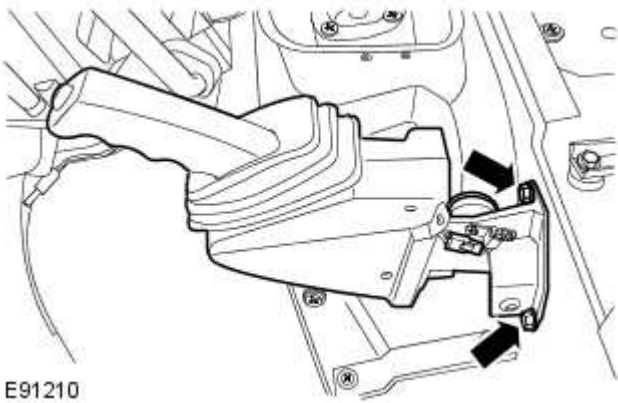
18. Druk het grendelblok in.
 - Het grendelblok moet geheel ingrijpen.



19. Verwijder het speciale gereedschap.



20. Plaats de steun van het isolerende materiaal.
21. **N.B.: Beweeg het differentieelslot naar links teneinde de druk op het isolatie te verminderen.**
Plaats het isolatieblokje.
22. Plaats de bekledingsplaat op het transmissiedeksel.
 - Plaats de schroeven.
23. Plaats de hoes terwijl de versnellingshefbomen nog niet zijn losgemaakt.
 - Plaats de versnellingshefbomen.
 - Breng de hoes aan in de juiste positie.
24. Plaats de vloerbedekking op het transmissiedeksel.
25. Plaats de parkeerrem-hefboom.
 - Vastdraaien tot 25 Nm.



26. Plaats de hoes van de parkeerrem-hefboom.
 - Plaats de klemmen.
27. Verplaats de linker vloerbedekking.
28. Plaats de vloerconsole.
Zie voor meer informatie de procedure: [Vloerconsole](#) (501-12)

Instrumentenpaneel en console, Verwijderen en aanbrengen).