
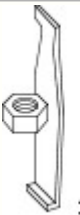


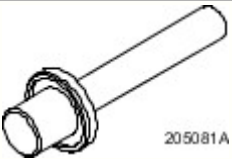

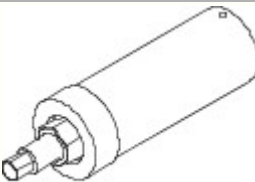


Uitgegeven: 26-mei-2015

Handgeschakelde versnellingsbak/transaxle - Auto's met MT82 handgeschakelde versnellingsbak met 6 versnellingen - Oliekeerring uitgaande as

Reparaties aan de wagen

Speciaal Gereedschap


 100012	Slagtrekker 100-012
 308-375	Demontagegereedschap keerringen in- en uitgaande as 308-375
 100-012-01	Adapter slagtrekker 100-012-01
 E91080	Borggereedschap - uitgangsf lens 308-701
 205081A	Installatiegereedschap 205-081A
 E90665	Trekker met lange poten 308-516
 E49064	Installatiegereedschap; uitgangs-aandrijff lens - keerring 308-604
	Verloopstuk - schuifhamer 100-012-05



Materialen

Onderdeel	Specificatie
Weicon vet	IYX500050

Verwijderen

1. Koppel de massakabel van de accu los.
Zie voor meer informatie de procedure: [Accu ontkoppelen en aansluiten](#) (414-01 Accu, bevestiging en kabels, Algemene procedures).
1. Verwijder de versnellingshefboom.
Zie voor meer informatie de procedure: [Versnellingshandel](#) (308-06 Uitwendig schakelmechanisme handgeschakelde versnellingsbak/transaxle - Auto's met MT82 handgeschakelde versnellingsbak met 6 versnellingen, Verwijderen en aanbrengen).
1.  **WAARSCHUWING:** Voer geen werkzaamheden aan of onder een voertuig uit dat alleen door een krik ondersteund wordt. Ondersteun het voertuig altijd met veiligheidssteunen.

Plaats het voertuig op een hefbrug en plaats asbokken.
1. Tap de transmissieolie af.
Zie voor meer informatie de procedure: [Versnellingsbak aftappen en vullen](#) (308-03 Handgeschakelde versnellingsbak/transaxle - Auto's met MT82 handgeschakelde versnellingsbak met 6 versnellingen, Algemene procedures).
1. Verwijder de tussenbak.
Zie voor meer informatie de procedure: [Tussenbak](#) (308-07A Tussenbak - Auto's met MT82 handgeschakelde versnellingsbak met 6 versnellingen, Verwijderen).



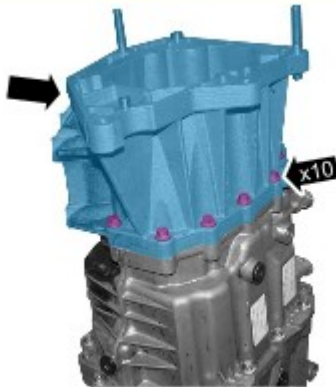
E91522

1. Verwijder het deksel van de verlengas van de transmissie.
 - Verwijder de bevestigingsband en gooi deze weg.

1. Verwijder de verlengas van de transmissie met voor dat doel geschikt gereedschap.
 - Verwijder de afdichting.

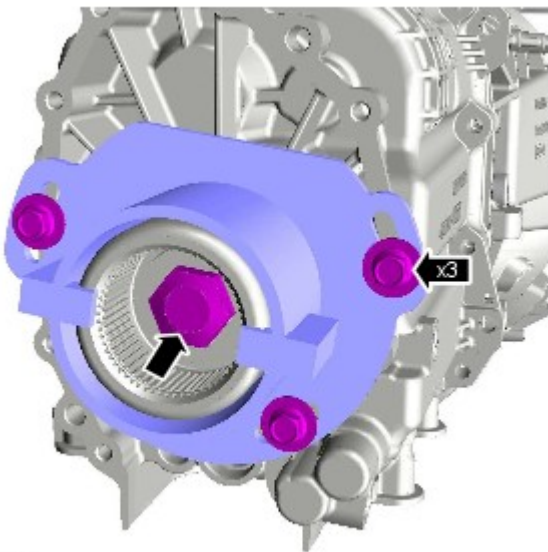


E91523



E91524

1. Verwijder het huis van het transmissie-staartstuk.
 - Verwijder de 10 bouten.



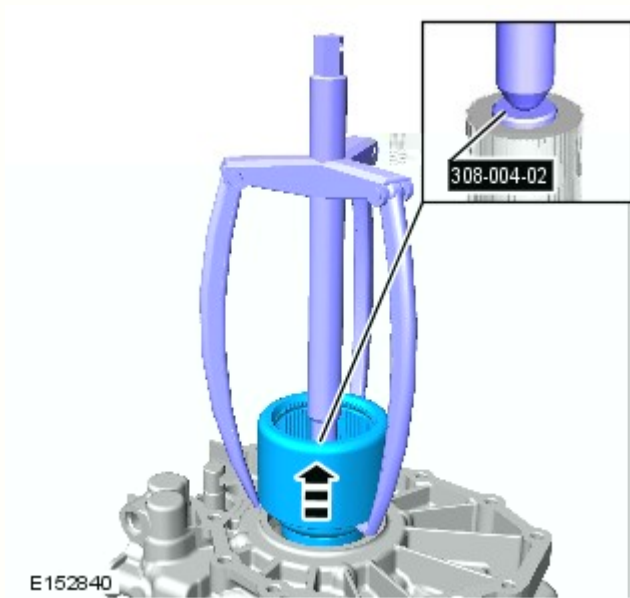
E152778

1. Borg de flens van de uitgangsas met het speciale gereedschap.
 - Verwijder de bout.

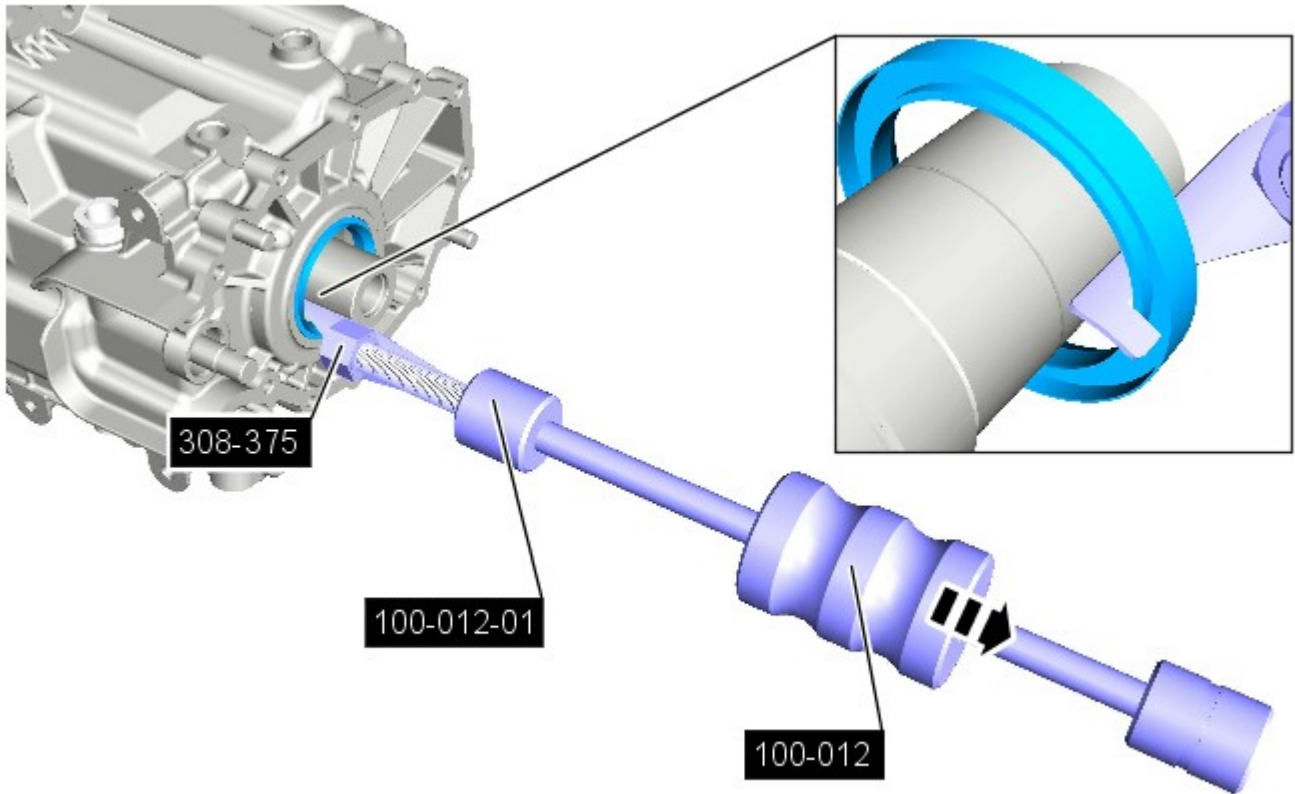
1. Verwijder het speciale gereedschap.



1. Verwijder de uitgangsfrens met een geschikte trekker en speciaal gereedschap.



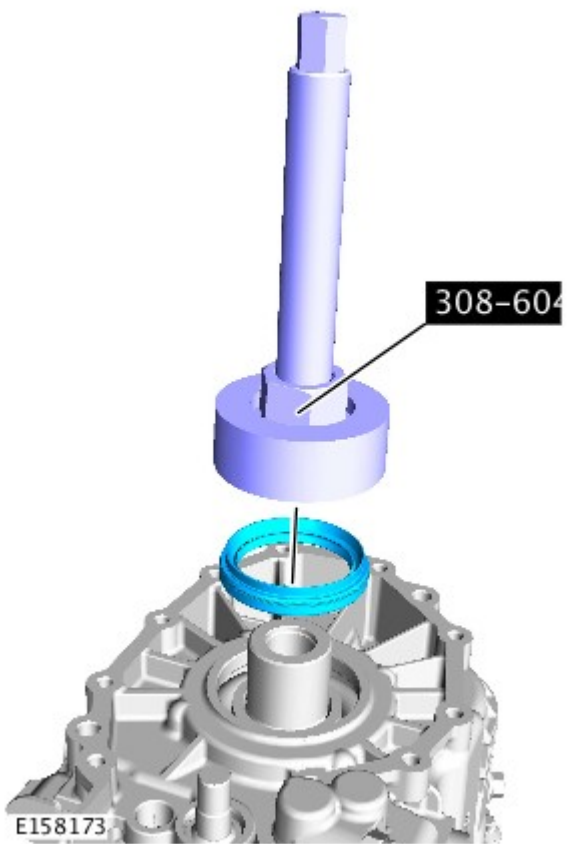
1. Verwijder de keerring van de uitgangsas met de speciale gereedschappen.



E152779

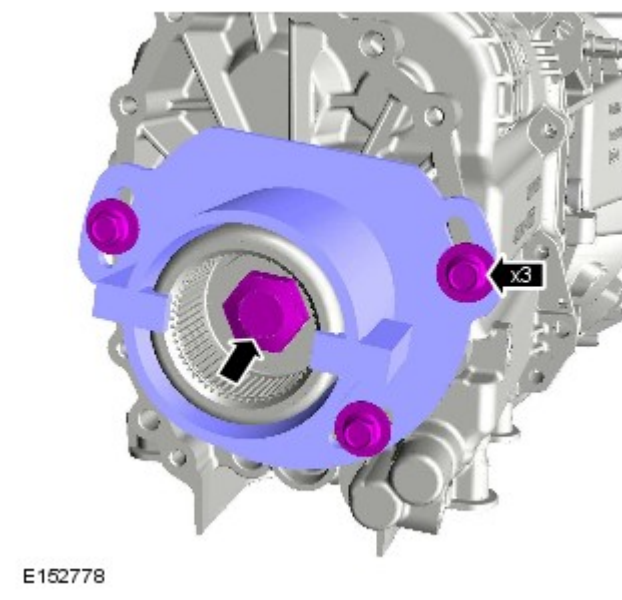
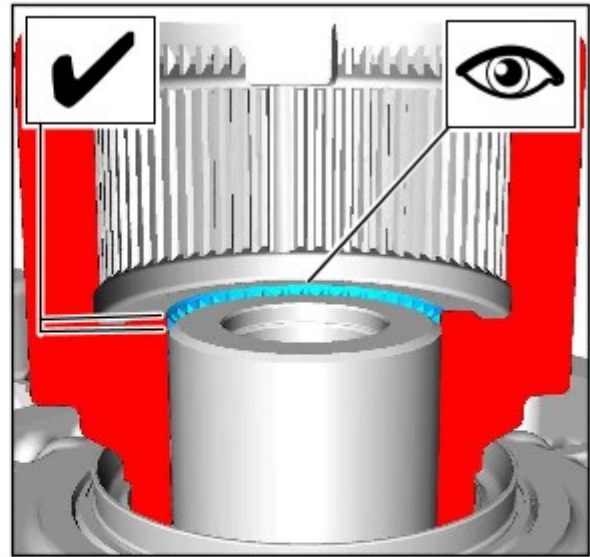
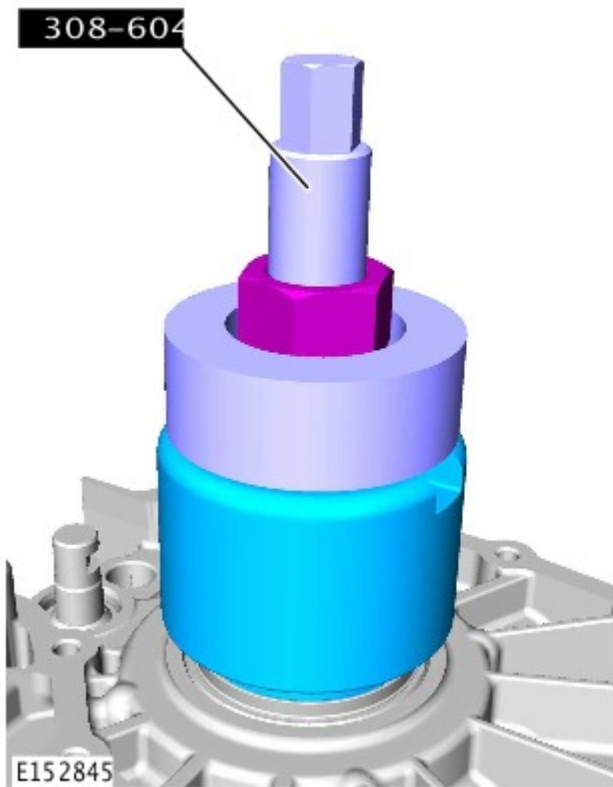
Aanbrengen


1. Plaats de keerring van de uitgangsgas met het speciale gereedschap.



1.  N.B.: Let op de positie van de uitgangsfens, zoals weergegeven in de afbeelding.

Plaats de uitgangsfrens van de transmissie.



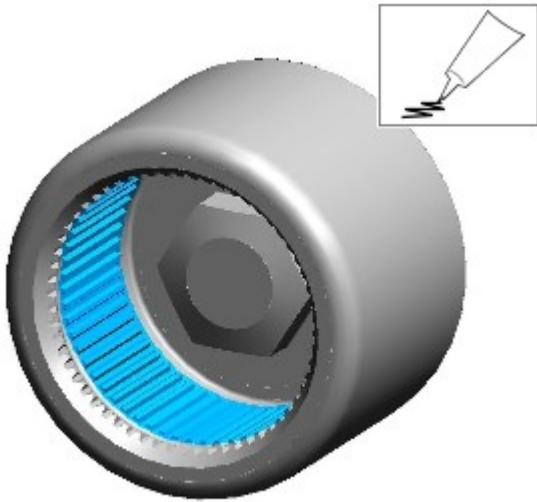
1.  N.B.: Smeer de spiebanen met anti-seize vet voordat u ze aanbrengt.

Plaats de bout van de uitgangsfrens van de transmissie met het speciale gereedschap.

- Draai de bout aan tot 210 Nm.
- Verwijder de bout.
- Breng draadborgmiddel aan. [kleefstof](#)
- Draai de bout aan tot 180 Nm.

1.  N.B.: Zorg ervoor dat er geen vuil of vreemde voorwerpen op het contactoppervlak van de component aanwezig zijn.

Breng [vet](#) aan tussen de groef van de ringveer en de onderkant van de spiebanen van de flens voordat u de verlengas van de transmissie monteert.



E169948



E169947


1.  N.B.: Zorg ervoor dat er geen vuil of vreemde voorwerpen op het contactoppervlak van de component aanwezig zijn.

Breng vet aan over de gehele lengte van de spiebanen voordat u de tussenbak monteert.

1. Plaats de transmissie-verlengas.
 - Plaats de afdichting.

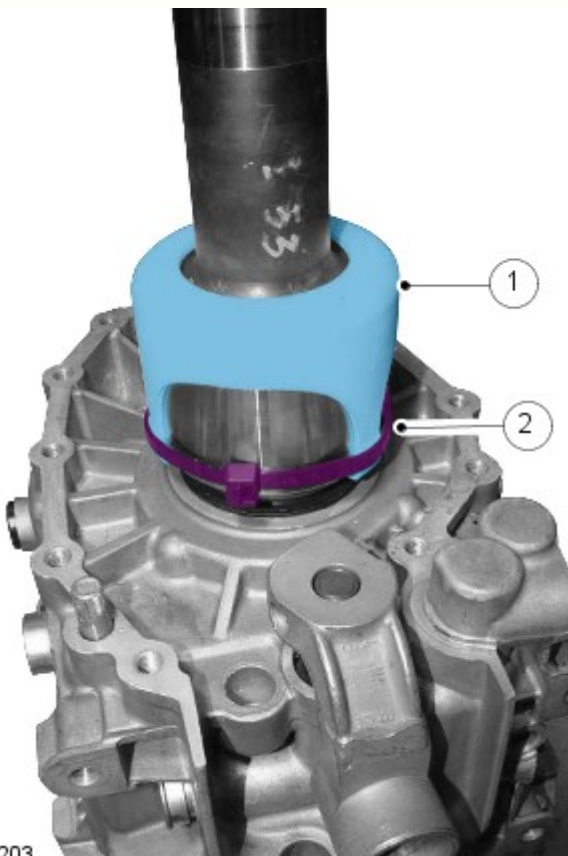


E91069

1.  N.B.: Controleer of de verbinding van de bevestigingsband tussen de vingers van het deksel van de afdichting van de verlengas is geplaatst en of die zodanig is doorsneden dat geen uitsteeksels aanwezig zijn.

Plaats het deksel van de verlengas van de transmissie.

1. Plaats de afdekking.
1. Plaats de bevestigingsband.



E91203

1. Plaats het huis van het transmissie-startstuk.
 - Draai de bouten met 25 Nm vast.



E91067

1. Monteer de tussenbak.
Zie voor meer informatie de procedure: [Tussenbak](#) (308-07A Tussenbak - Auto's met MT82 handgeschakelde versnellingsbak met 6 versnellingen, Aanbrengen).
1. Vul de transmissie met olie.
Zie voor meer informatie de procedure: [Versnellingsbak aftappen en vullen](#) (308-03 Handgeschakelde versnellingsbak/transaxle - Auto's met MT82 handgeschakelde versnellingsbak met 6 versnellingen, Algemene procedures).
1. Plaats de versnellingshefboom.
Zie voor meer informatie de procedure: [Versnellingshandel](#) (308-06 Uitwendig schakelmechanisme handgeschakelde versnellingsbak/transaxle - Auto's met MT82 handgeschakelde versnellingsbak met 6 versnellingen, Verwijderen en aanbrengen).
1. Sluit de massakabel van de accu aan.
Zie voor meer informatie de procedure: [Accu ontkoppelen en aansluiten](#) (414-01 Accu, bevestiging en kabels, Algemene procedures).