

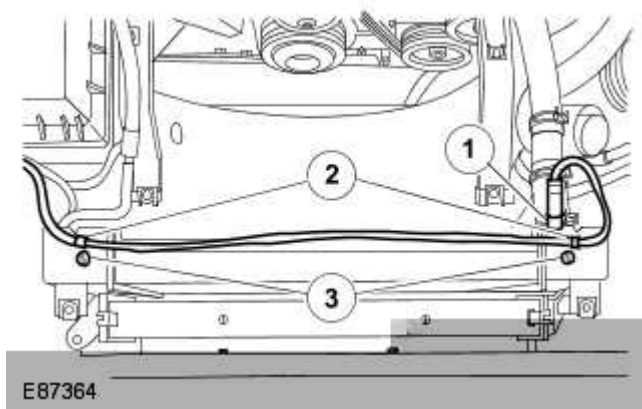
Uitgegeven: 11-mei-2011

Motorkoeling - 2.4L ID4-dieselmotor - Ventilateurmantel

Verwijderen en aanbrengen

Verwijderen

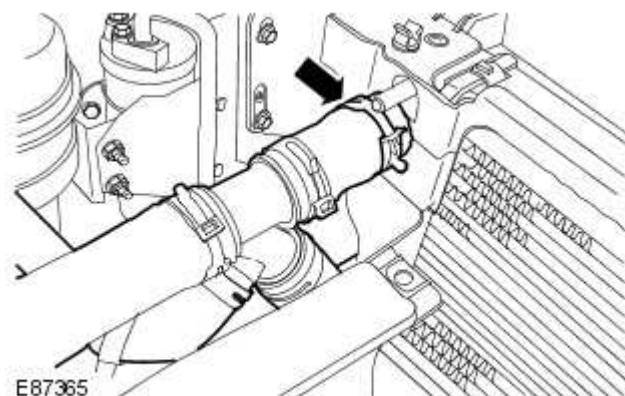
1. Maak de massakabel van de accu los.
Zie voor meer informatie de procedure: [Accu ontkoppelen en aansluiten](#) (414-01 Accu, bevestiging en kabels, Algemene procedures).
2. Tap het koelsysteem af.
Zie voor meer informatie de procedure: [Koelsysteem aftappen, vullen en ontluchten](#) (303-03 Motorkoeling - 2.4L ID4-dieselmotor, Algemene procedures).
3. Verwijder de koelventilator.
Zie voor meer informatie de procedure: [Koelventilateur](#) (303-03 Motorkoeling - 2.4L ID4-dieselmotor, Verwijderen en aanbrengen).



4.  **LET OP:** Zorg ervoor dat alle openingen zijn afgedicht. Gebruik nieuwe afsluitdoppen.

Maak de koelventilator los.

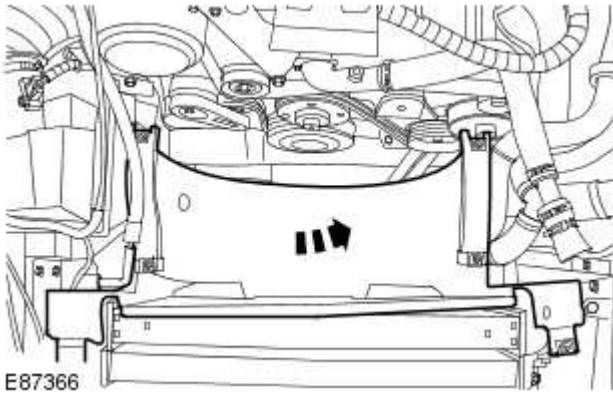
1. Maak de koelvloeistofslang van de expansietank los.
2. Maak de slang van de koelvloeistof-expansietank los van de koelventilator.
3. Maak de koelventilator los en verwijder de 2 schroeven.



5.  **LET OP:** Zorg ervoor dat alle openingen zijn afgedicht. Gebruik nieuwe afsluitdoppen.

Maak de bovenste radiateurslang los.

6. Maak de thermostaat los van de koelventilator.



7. Verwijder de kap van de koelventilator.

Aanbrengen

1. Plaatsen door de procedure voor het verwijderen in omgekeerde volgorde uit te voeren.
2. Sluit de massakabel van de accu aan.
Zie voor meer informatie de procedure: [Accu aansluiten](#) (414-01 Accu, bevestiging en kabels, Algemene procedures).