

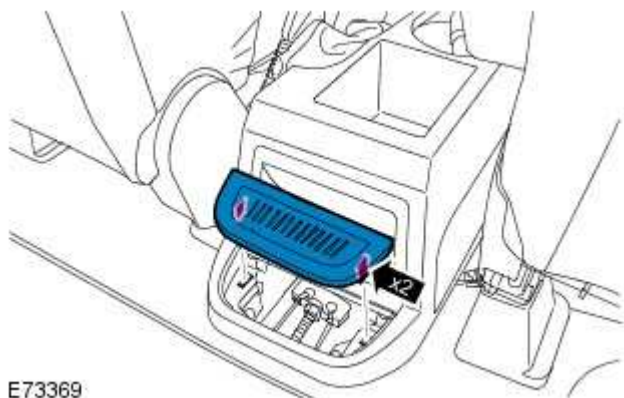
Uitgegeven: 11-mei-2011

Handrem/bediening - Knop voor vrijzetten handrem

Verwijderen en aanbrengen

Verwijderen

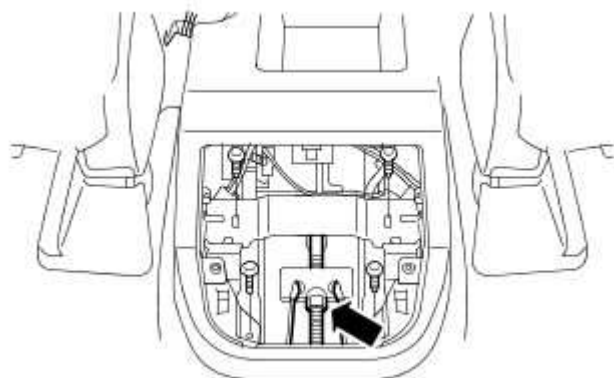
1. Verwijder het muntenbakje.



2. Verwijder het opbergkastje.

3. Verwijder de stelmoer en maak de voorste parkeerrem-kabel los.

4. Maak de achterste parkeerrem-kabels los en verwijder de compensator.



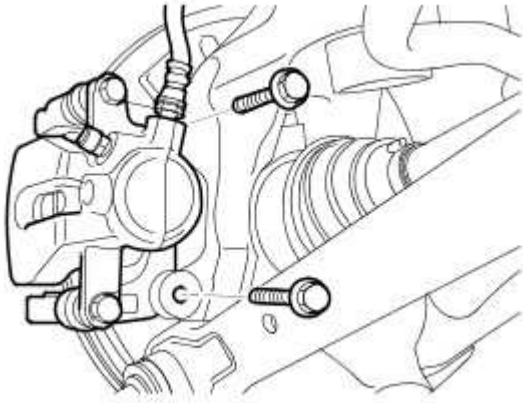
5.  **WAARSCHUWING:** Als een voertuig alleen door een krik wordt ondersteund, mogen hieraan nooit werkzaamheden worden uitgevoerd. Ondersteun het voertuig altijd op veiligheidssteunen.

Krik het voertuig op en plaats assteunen.

6. Verwijder beide achterwielen en banden.

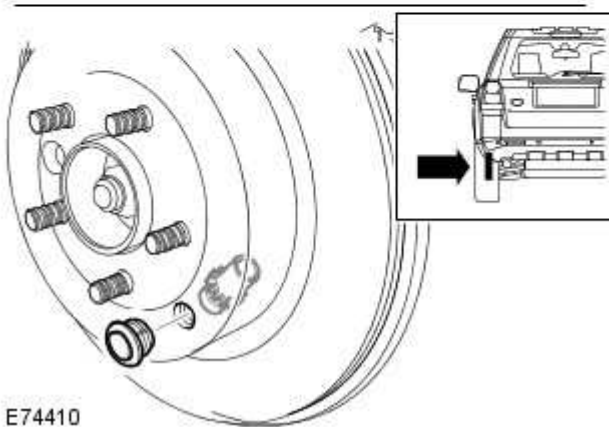
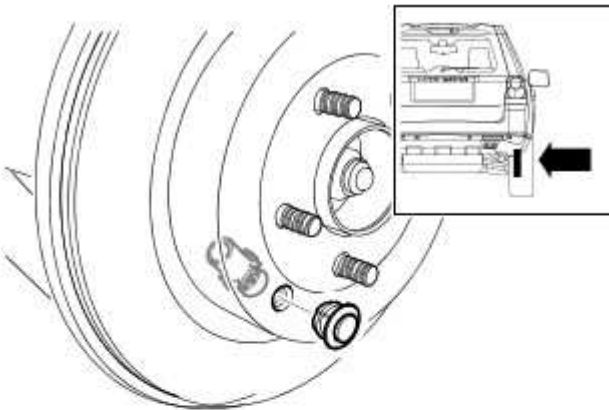
Zie: [Wielen en banden](#) (204-04 Wielen en banden, Verwijderen en aanbrengen).

7. Bind de achterremklauw opzij vast.



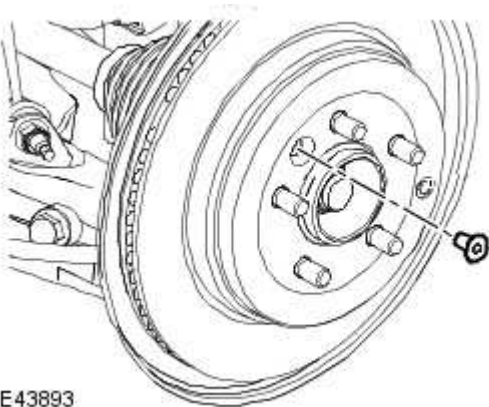
E74192

8. Draai de afstelling van de parkeerrem los.



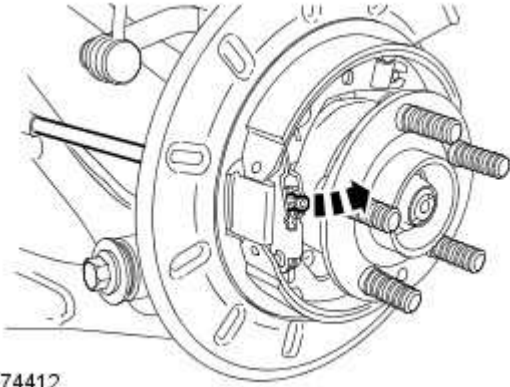
E74410

9. Verwijder de remschijf.



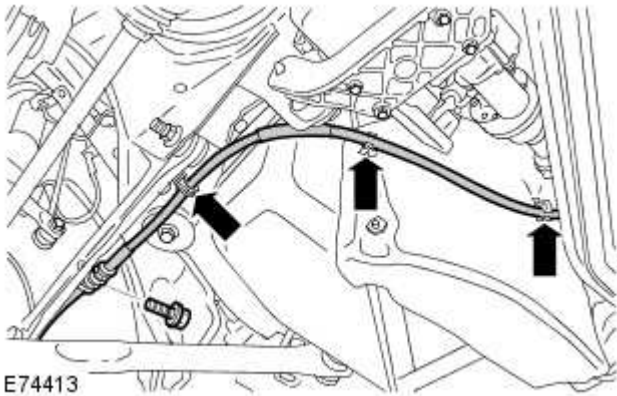
E43893

10. Maak de kabelsteun, de klem en kabelbevestiging los.



E74412

11. Maak de parkeerrem-kabel los van de carrosserie.



E74413

12. Maak de kabel los en verwijder de kabel.

13. Herhaal de bovenstaande procedure aan de andere kant.

Aanbrengen

1. Monteer de parkeerrem-kabel op de naaf en sluit de nippel aan.

2. Monteer de parkeerrem-kabel op de carrosserie.

3. Sluit de kabelsteun, de klem en de kabelbevestiging aan.

4.

- Plaats de remschijf.
- *Koppel:* 35 Nm

5.

- Plaats de remklauw.
- *Koppel:* 110 Nm

6. Herhaal de bovenstaande procedure aan de andere kant.

7. Sluit de compensator aan op de achterste parkeerrem-kabels.

8. Sluit de voorste parkeerrem-kabel aan en plaats de stelmoer.

9. Stel de parkeerrem af.

Zie: [Handremkabel afstellen](#) (206-05 Handrem/bediening, Algemene procedures).

10. Plaats het muntenbakje en het opbergkastje.

11. Plaats beide wielen en banden.

Zie: [Wielen en banden](#) (204-04 Wielen en banden, Verwijderen en aanbrengen).