

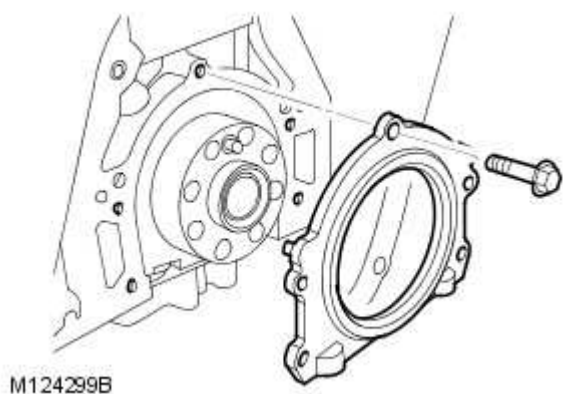
Uitgegeven: 11-mei-2011

Motor - 2.5L - Td5 - Achterste krukaskeerring

Reparaties aan de wagen

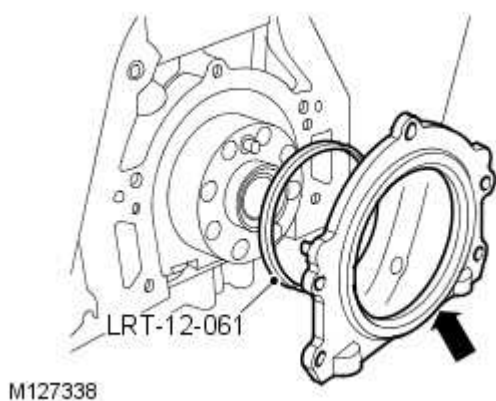
Verwijderen

1. Verwijder het vliegwiel.
Zie voor meer informatie de procedure: [Vliegwiel](#) (303-01C Motor - 2.5L - Td5, Reparaties aan de wagen).
2. Verwijder de pakking van het oliecarter.
Zie voor meer informatie de procedure: [Carter](#) (303-01C Motor - 2.5L - Td5, Reparaties aan de wagen).
3. Verwijder de 5 bouten waarmee het oliekeerringhuis op het motorblok is bevestigd.
4. Verwijder het oliekeerringhuis.



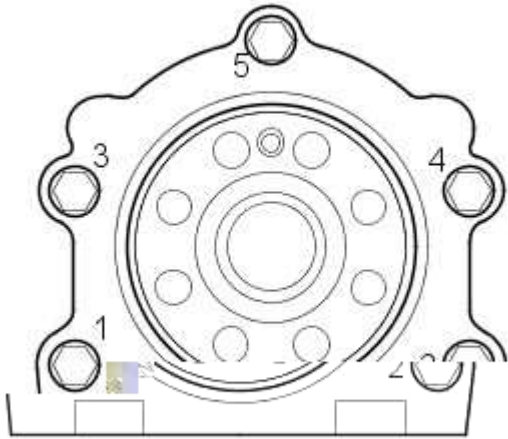
Aanbrengen

1. Reinig het contactoppervlak van het huis van de oliekeerring op het motorblok.
2. Plaats keerring-beschermingsgereedschap LRT-12-061 op de krukas-verdikking. Plaats een nieuwe keerring en huis. Verwijder gereedschap LRT-12-061.



 **LET OP:** De oliekeerring moet droog worden geplaatst.

3. Plaats de bouten van het oliekehringhuis en draai deze in de aangegeven volgorde vast tot 9 Nm.



127339

Plaats de pakking van het oliecarter.
Zie voor meer informatie de procedure: