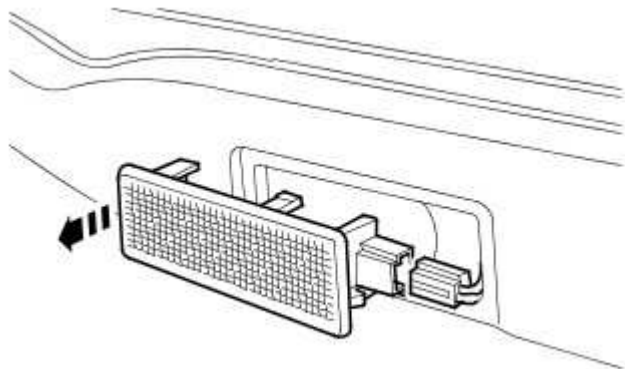


Uitgegeven: 06-dec-2011

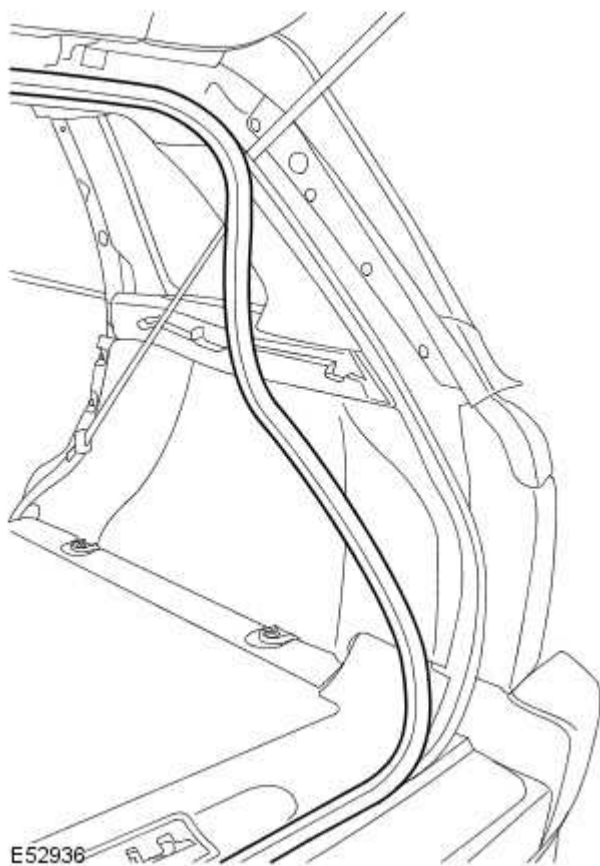
Verwijderen en aanbrengen



E52935

1. Verwijder de laadruimte-lampeneheid (indien geplaatst).
 - Maak de lamp voorzichtig los.
 - Koppel de stekker los.

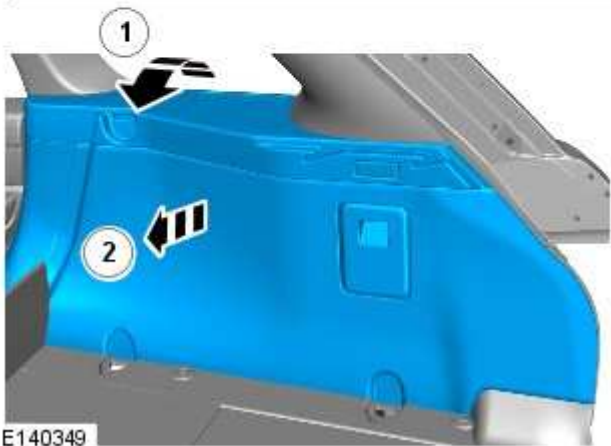
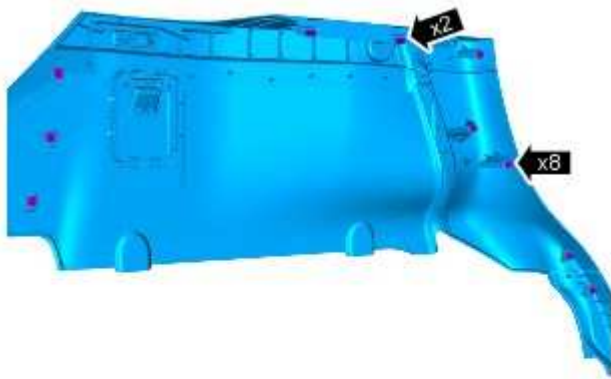
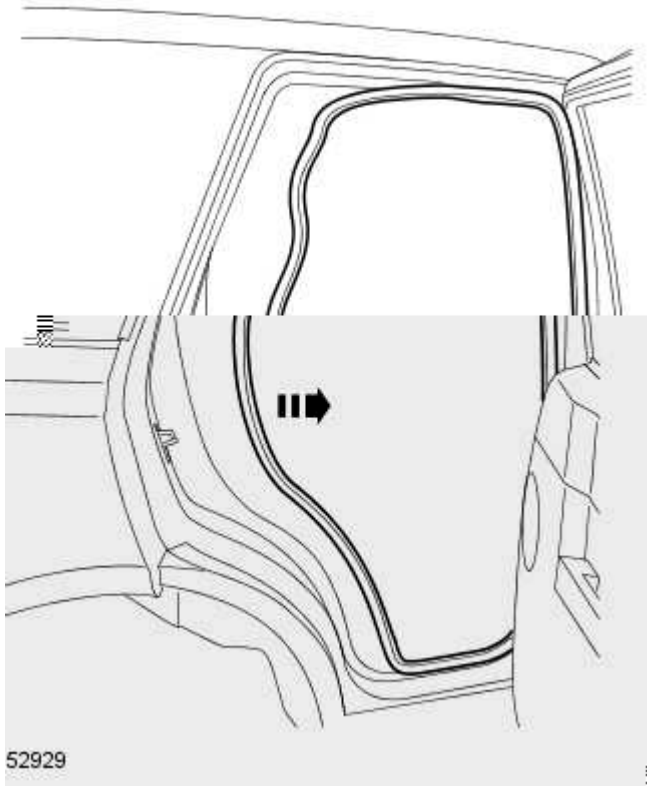
2. Haal de keerring van de achterklep los.



E52936

3. Klap de stoel naar voren.

4. Verwijder de afdichting van het deurframe.

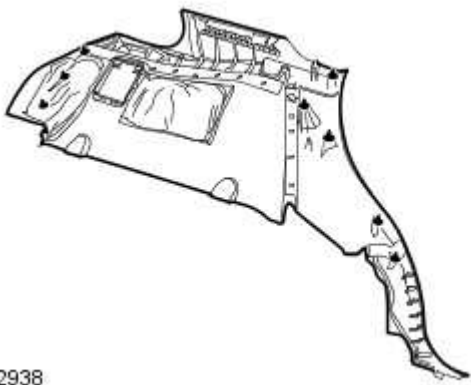


5.  **LET OP:** Verwijder niet de klemmen door aan het deel met vloerbedekking van het zijbekledingspaneel te trekken.


 **N.B.:** Noteer de montageplaats.

Verwijder het onderste kwartbekledingspaneel.

1. Maak de 2 ruitklemmen los waarbij u de ventilatieroosters stevig vastpakt.
2. Maak de resterende 8 klemmen los met een geschikt gereedschap.



E52938

6.  N.B.: Niet verder demonteren als het onderdeel uitsluitend wordt verwijderd om toegang mogelijk te maken.

Verwijder de 8 klemmen.

1. Plaats de klemmen.

2. Plaats de lampeenheid in de laadruimte.
• Sluit de stekker aan.

3.  N.B.: Lijn uit op de plaats die bij het verwijderen is genoteerd.

Plaats het onderste kwartbekledingspaneel

- Bevestig de klemmen.
- Plaats het toegangsdeksel.

4. Monteer de keerring van de achterklep.

5. Plaats de deurafdichting.

6. Klap de stoel naar achteren.