

Wissers en sproeiers

GEDURENDE BEDRIJF

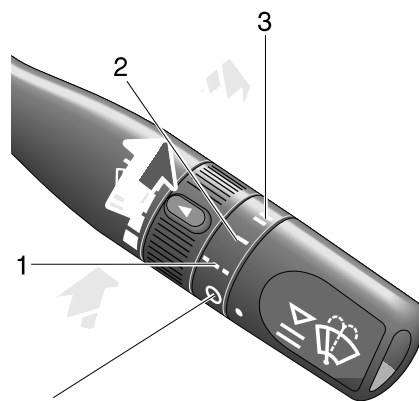
De wissers en sproeiers kunnen uitsluitend worden gebruikt als de contactschakelaar in stand 'I' of 'II' is gedraaid.

BELANGRIJK

- De wissers **NOOIT** gebruiken als de voorruit droog is.
- Bij zeer lage of hoge temperaturen is het essentieel dat wordt gecontroleerd of de bladen niet op de ruit zijn vastgevroren of daar op andere manier tegenaan kleven.
- In de winter sneeuw of ijs verwijderen rond de wissersarmen en bladen, inclusief het door de wissers bestreken gedeelte van de voorruit plus de inlaten van de kachel.

N.B.: Als de wisserbladen aan de ruit blijven kleven zal de thermische uitschakeling tijdelijk gaan werken zodat ook de wissermotor tijdelijk niet kan functioneren. In dat geval, de wissers afzetten, losmaken van de ruit of het obstakel verwijderen en weer aan zetten.

RUITENWISSERS



H3345

Interval

Zet de schakelaar in stand "1".

Wissen op normale snelheid

Zet de schakelaar in stand "2".

Snel wissen

Zet de schakelaar in stand "3".

N.B.: Als de voorruitwissers worden gebruikt (interval of ononderbroken) zal ook de achterruitwisser gaan werken als de achteruitversnelling wordt gekozen.

Wisser