

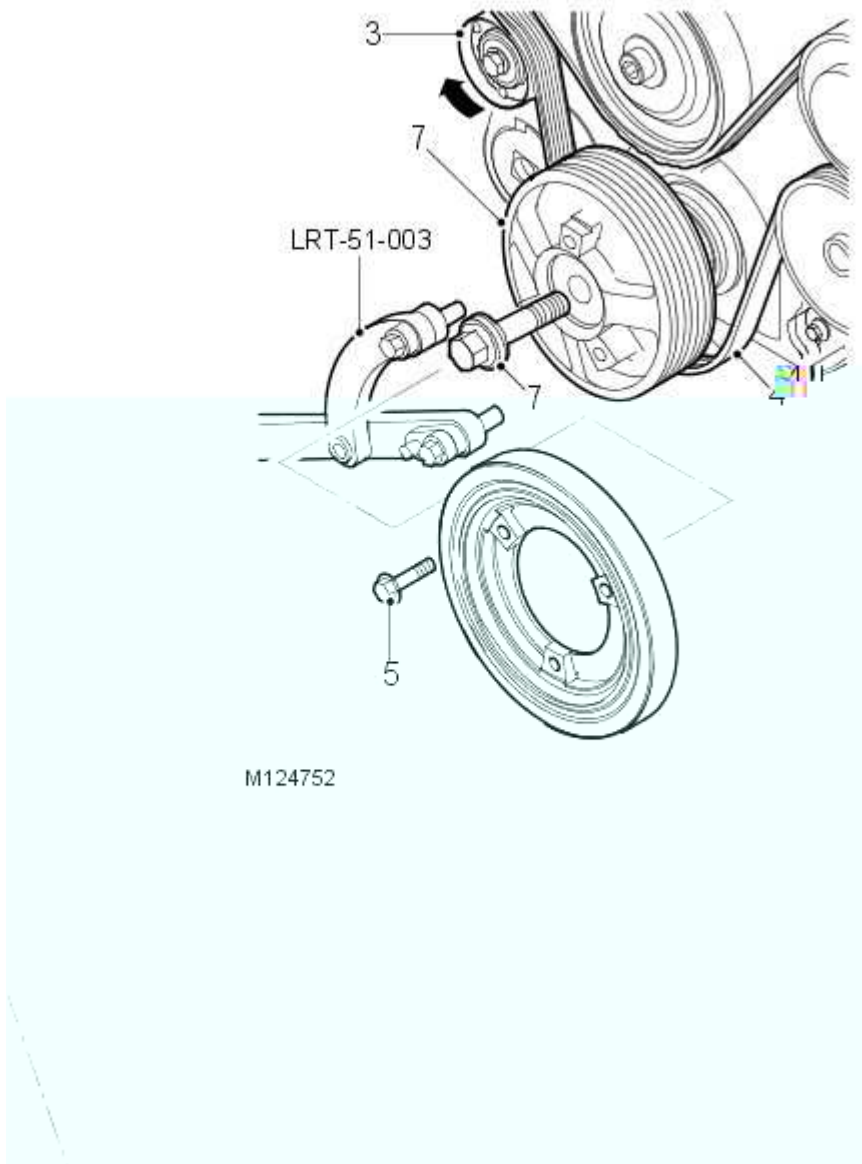
Motor - 2.5L - Td5 - Krukaspoelie

Reparaties aan de wagen

Verwijderen

1. Verwijder de keienvanger onder de motor.
Zie voor meer informatie de procedure: [Beschermplaat onder motor - 2.5L - Td5](#) (501-02 Voorpanelen, Verwijderen en aanbrengen).
2. Verwijder de radiator.
Zie voor meer informatie de procedure: [Radiator](#) (303-03C Motorkoeling - 2.5L - Td5, Verwijderen en aanbrengen).
3. Gebruik een 15 mm ringsleutel en maak de spanner van de hulpdrijfriem los.
4. Verwijder de hulpdrijfriem.
5. Verwijder de 3 bouten en de krukasdemper.
6. Plaats LRT-51-003 op de krukaspoelie en bevestig het gereedschap met de 2 bouten.

7. Verwijder de bout van de krukspoelie. Gooi de bout weg. Verwijder de krukspoelie.



8. Verwijder de 2 bouten en verwijder LRT-51-003.

Aanbrengen

1. Plaats de nieuwe krukspoelie in een bankschroef.
2. Verwijder de 3 bouten en verwijder de demper van de krukspoelie.
3. De uitsparing voor de oliekehring en het loopoppervlak van de krukspoelie moeten grondig met een pluisvrije doek worden gereinigd.
4. Plaats de krukspoelie.
5. Monteer LRT-51-003 op de krukspoelie en bevestig het gereedschap met de 2 bouten.



N.B.: Door ons wordt aanbevolen dat een koppelvermenigvuldigingsfactor wordt gebruikt voor het vastdraaien van de bevestigingsbout van de krukspoelie.

6. Plaats een nieuwe bout van de krukspoelie en draai deze vast tot 460 Nm.
7. Verwijder de 2 bouten en verwijder LRT-51-003 van de krukspoelie.
8. Plaats de demper op de krukspoelie. Plaats de bouten en draai deze vast tot 80 Nm.
9. Plaats de hulpdrijfriem.
10. Plaats de radiator.
Zie voor meer informatie de procedure: [Radiator](#) (303-03C Motorkoeling - 2.5L - Td5, Verwijderen en aanbrengen).
11. Plaats de keienvanger onder de motor.
Zie voor meer informatie de procedure: [Beschermplaat onder motor - 2.5L - Td5](#) (501-02 Voorpanelen, Verwijderen en aanbrengen).