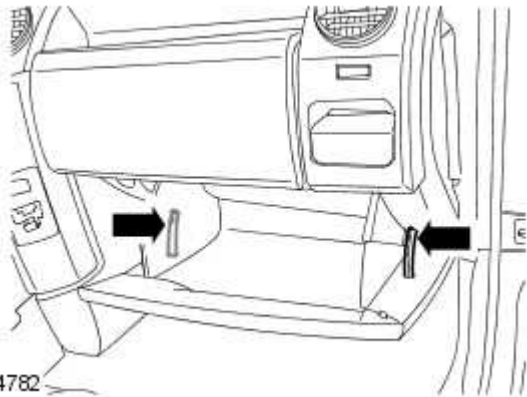


Luchtverdeling en -filtering - Pollenfilter

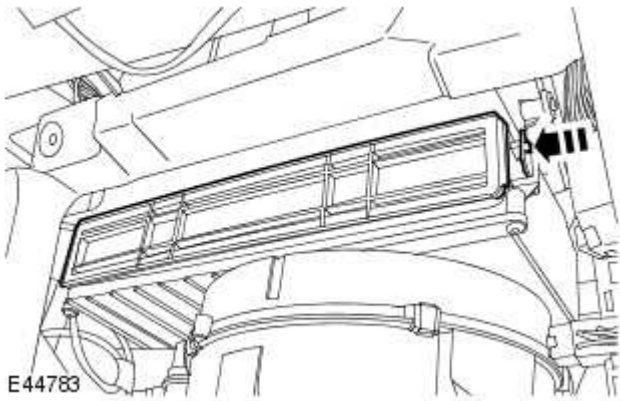
Verwijderen en aanbrengen

Verwijderen



E44782

1. Open het handschoenenkastje tot de service-stand.
 - Maak de aanslagen van het slot van het handschoenenkastje los.



E44783

2. Verwijder het deksel van het huis van het pollenfilter.

3. Verwijder het pollenfilter.

Aanbrengen

1. Plaatsen door de procedure voor het verwijderen in omgekeerde volgorde uit te voeren.
 - Reinig de contactoppervlakken van de componenten.