

TECHNISCH BULLETIN

LN206-004

22 oktober 2004



© Jaguar Land Rover Limited
Alle rechten voorbehouden.

HOOFDSTUK: 206-09 (Brakes - 70)

Freelander - ABS/HDC-controlelampjes branden permanent

BETROFFEN VOERTUIGBEREIK:

Freelander (LN)

VIN-NUMMERS:

T/m 5A450282

MARKTEN:

Alle

SAMENVATTING:

Situatie: De controlelampjes van het antiblokkeersysteem/afdalingsregeling (ABS/HDC) op het infocentrum branden.

Oorzaak: interne fout van de remlichtschakelaar.

Handeling: mocht een klant klagen over het bovenstaande probleem en mocht na inspectie blijken dat de remlichten inderdaad permanent branden, dan raadpleegt u de instructies voor de werkplaats die zijn beschreven in deze Technische Service Brief.

BENODIGDE ONDERDELEN:

XKB000010

Remlichtschakelaar

Aantal: 1

GARANTIE:

N.B.: Reparatieprocedures zijn voortdurend aan herziening onderhevig, zodat de tijden kunnen worden gewijzigd: de hier genoemde tijden gelden slechts als richtlijn. Raadpleeg altijd TOPIx voor de meest recente reparatietijd.



N.B.: DDW vereist het gebruik van oorzakelijke onderdeelnummers. Op claims voor alleen arbeid moet het oorzakelijke onderdeelnummer met hoeveelheid nul worden ingevuld.

BESCHRIJVING VAN DE BEWERKING	BEWERKINGSNR.	TIJD	ACES KLACHTCODE	OORZAKELIJK ONDERDEEL
Schakelaar - remlicht - vervangen	703542	0,10 uur	H19	XKB000010

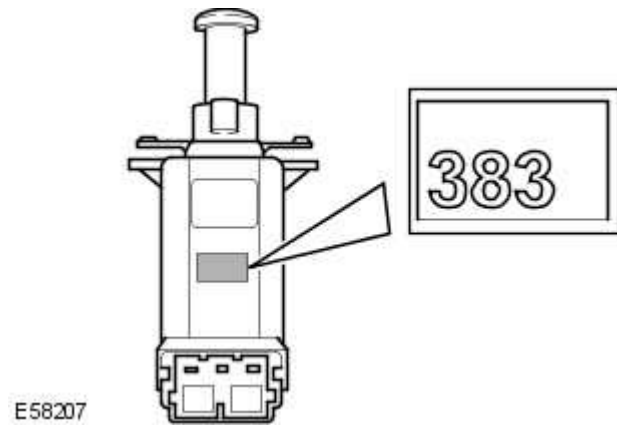


N.B.: De normale garantieprocedures zijn van toepassing.

INSTRUCTIES VOOR DE WERKPLAATS:

1. Verwijder de remlichtschakelaar. Raadpleeg voor aanvullende informatie de Freelander 2001MY on werkplaatsdocumentatie, hoofdstuk Brakes, Schakelaar - remlicht (70.35.42.).

2. Controleer de productiedatum van de remlichtschakelaar, bijv. 383 = week 38 in 2003.



3. Als de productiedatumcode 383, 393, 403, 423, 433, 483, 513, 044, 054, 064, 074, 084, 094, 104, 124, 114, 134, 174, 184 of 194 is, vervangt u de remlichtschakelaar.
4. Als de productiedatumcode van de remlichtschakelaar anders is dan de nummers vermeld in stap 3, dan moet u de schakelaar weer monteren en terugstellen. Raadpleeg voor aanvullende informatie de Freelander 2001MY on werkplaatsdocumentatie, hoofdstuk Brakes, Schakelaar - remlicht (70.35.42.).