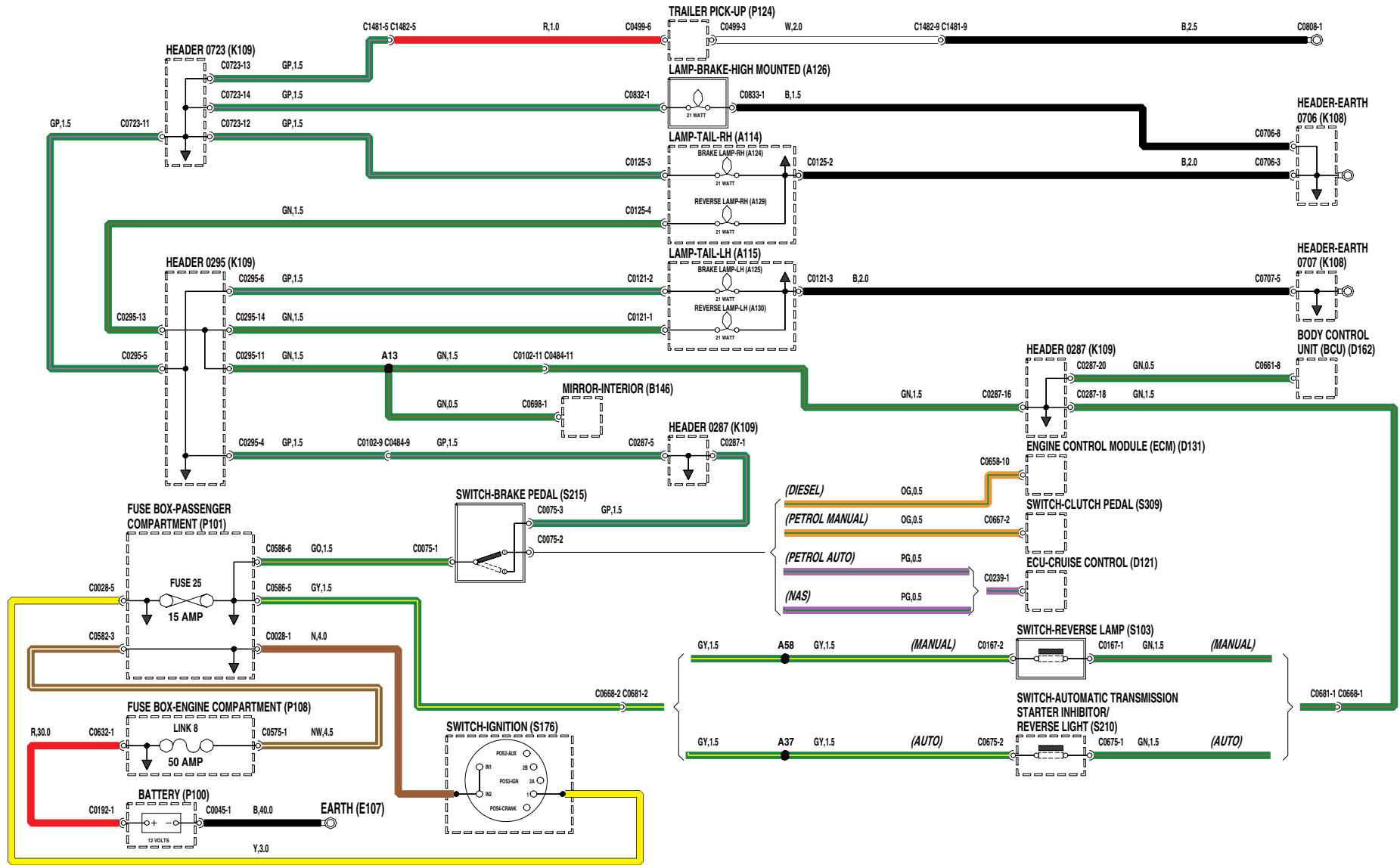


VERLICHTING OP BUITENKANT VAN AUTO - Remlichten en achteruitrijlampen

| | | | |
|-------------|--|-------------|---|
| A114 | Achterlicht - Rechts | S176 | Schakelaar - Ontsteking |
| A115 | Achterlicht - Links | S210 | Schakelaar - Automatische transmissie; start-blokkering/achteruitrijlamp |
| A124 | Remlicht - Rechts | S215 | Schakelaar - Rempedaal |
| A125 | Remlicht - Links | S309 | Schakelaar - Koppelingspedaal |
| A126 | Remlicht - Hooggeplaatst | | |
| A129 | Achteruitrijlamp - Rechts | | |
| A130 | Achteruitrijlamp - Links | | |
| B146 | Spiegel - Interieur | | |
| D121 | ECU - Kruissnelheidsregeling | | |
| D131 | Motor-regelmodule (ECM) | | |
| D162 | Carrosserie-regeleenheid (BCU) | | |
| E107 | Massa | | |
| K108 | Multistekker - Massa | | |
| K109 | Multistekker | | |
| P100 | Accu | | |
| P101 | Zekeringenkastje - Passagierscompartiment | | |
| P108 | Zekeringenkastje - Motorcompartiment | | |
| P124 | Aanhanger - Aansluiting | | |
| S103 | Schakelaar - Achteruitrijlamp | | |

EXTERIOR LAMPS

BRAKE AND REVERSE LAMPS



VWR101930-A-sheet1.dft

VERLICHTING OP BUITENKANT VAN AUTO - Koplamphoogte-instelling

E107 Massa

K108 Multistekker - Massa

K109 Multistekker

M129 Motor - Koplamp-hoogte instelling - Rechts

M130 Motor - Koplamp-hoogte instelling - Links

P100 Accu

P101 Zekeringenkastje -
Passagierscompartiment

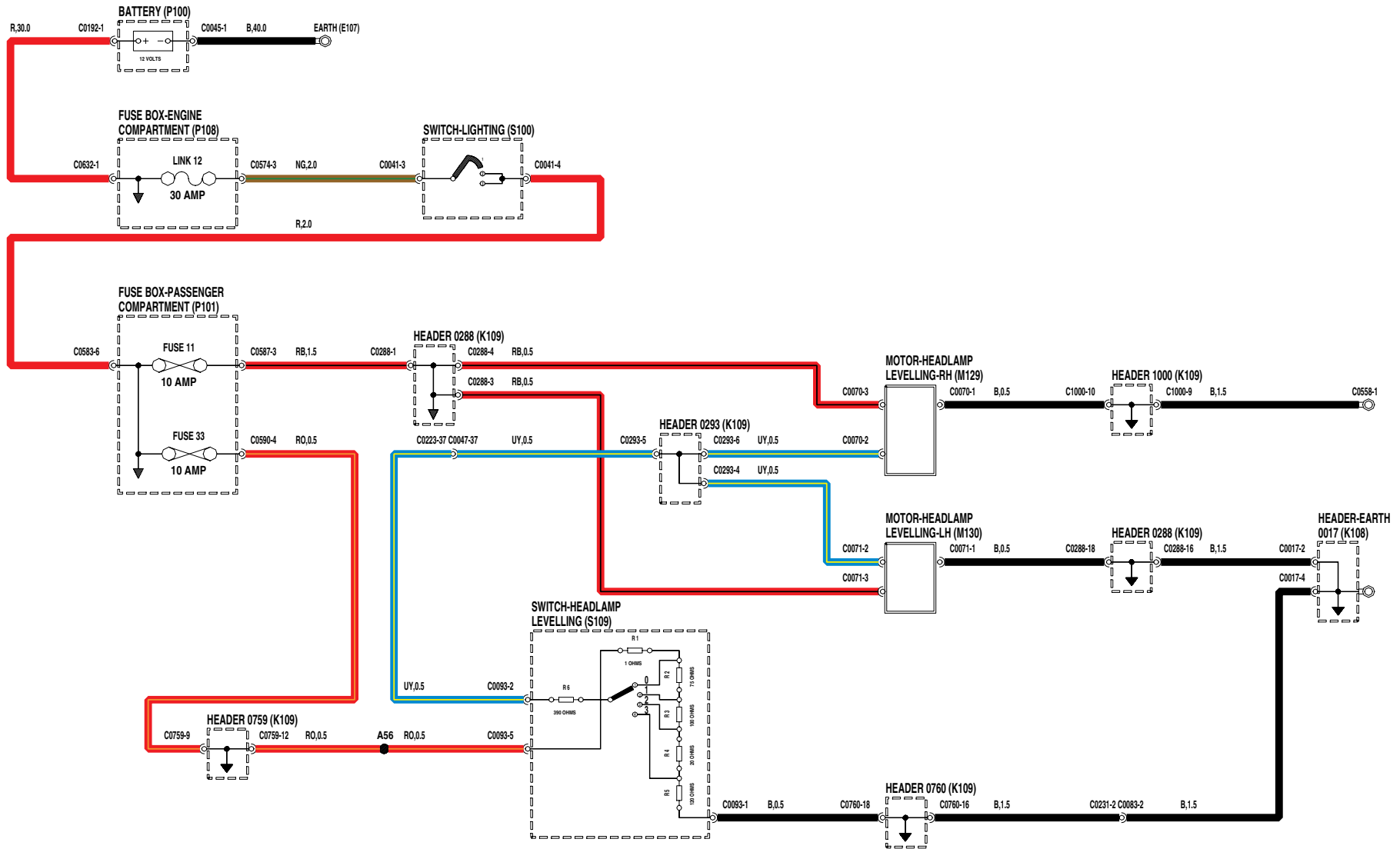
P108 Zekeringenkastje - Motorcompartiment

S100 Schakelaar - Verlichting

S109 Schakelaar - Koplamp-hoogte instelling

EXTERIOR LAMPS

HEADLAMP LEVELLING



VWR105540-A-sheet1 of 1

VERLICHTING OP BUITENKANT VAN AUTO - Alarm 'verlichting aan'

D162 Carrosserie-regeleenheid (BCU)

D176 IDM

E107 Massa

J100 Instrumenten-groep

K108 Multistekker - Massa

K109 Multistekker

M117 Motor - Portier-slot - Voor - Rechts

P100 Accu

P101 Zekeringenkastje -
Passagierscompartiment

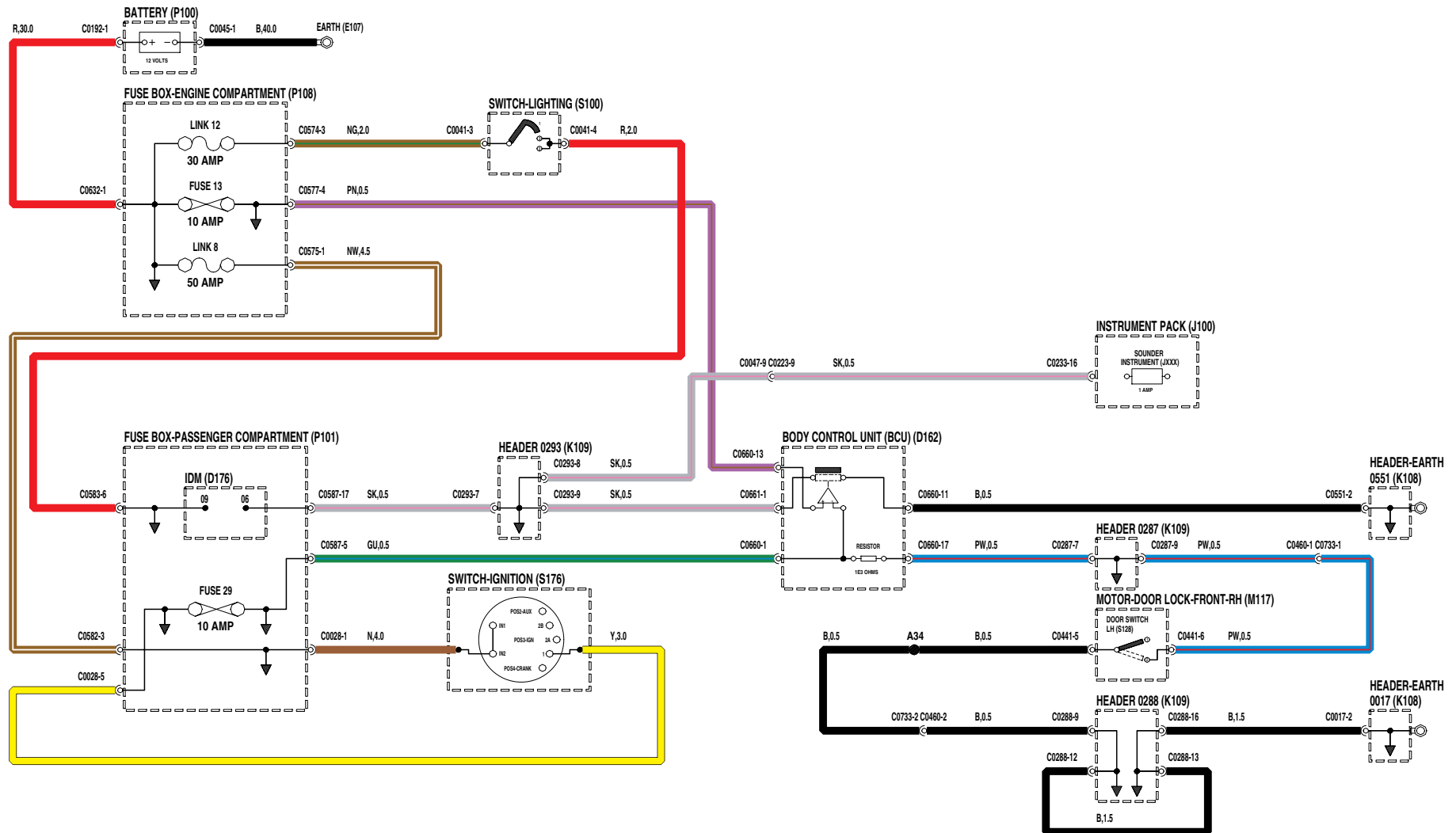
P108 Zekeringenkastje - Motorcompartiment

S100 Schakelaar - Verlichting

S128 Schakelaar - Portier - Links

S176 Schakelaar - Ontsteking

EXTERIOR LAMPS LIGHTS ON ALARM



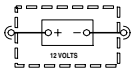
VWR105570-A-sheet1 of1

VERLICHTING OP BUITENKANT VAN AUTO - Koplampen, stadslichten en achterlichten

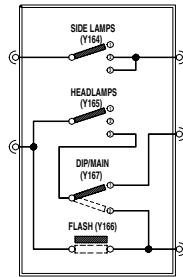
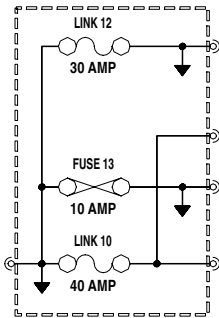
- D176** IDM
- E107** Massa
- G101** Weerstand - Leiding
- J100** Instrumenten-groep
- J126** Waarschuwingslampje - Groot licht
- K109** Multistekker
- P100** Accu
- P101** Zekeringenkastje -
Passagierscompartiment
- P108** Zekeringenkastje - Motorcompartiment
- R128** Relais - Daglampen (Scandinavië)
- S100** Schakelaar - Verlichting
- Y164** Stadslichten
- Y165** Koplampen
- Y166** Knipperlicht-signalering
- Y167** Dimlicht/groot licht

EXTERIOR LAMPS

HEAD, SIDE AND TAIL LAMPS

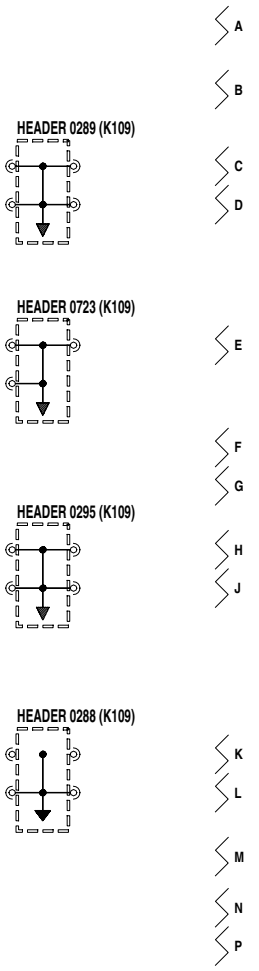
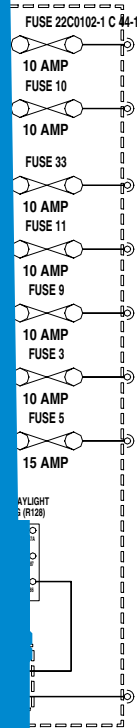
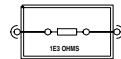


EARTH (E107)



(NON NAS)

(NAS)

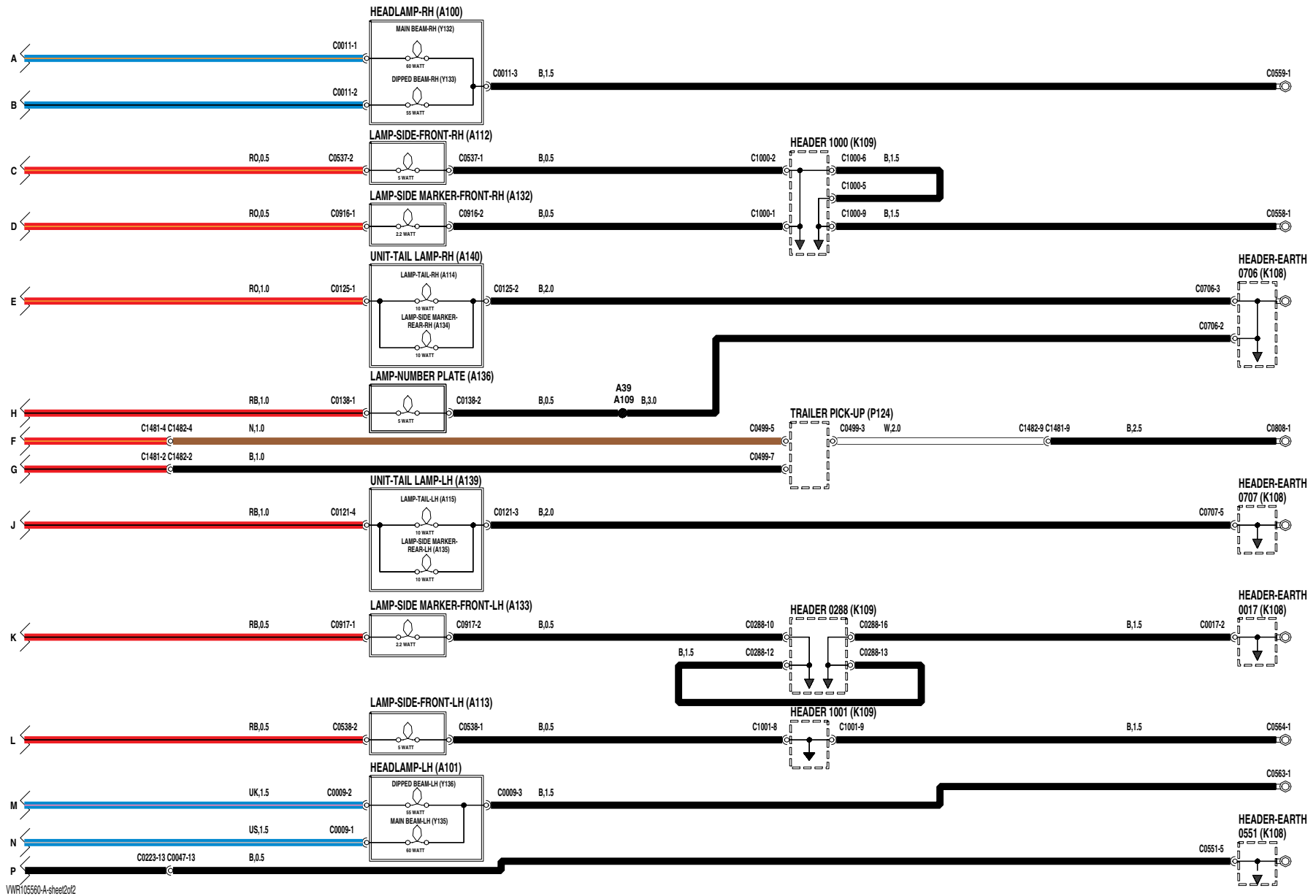


VERLICHTING OP BUITENKANT VAN AUTO - Koplampen, stadslichten en achterlichten

| | | | |
|-------------|-------------------------------------|-------------|------------------|
| A100 | Koplamp - Rechts | Y136 | Dimlicht - Links |
| A101 | Koplamp - Links | | |
| A112 | Stadslicht - Voor - Rechts | | |
| A113 | Stadslicht - Voor - Links | | |
| A114 | Achterlicht - Rechts | | |
| A115 | Achterlicht - Links | | |
| A132 | Lamp - Zijcontour - Voor - Rechts | | |
| A133 | Lamp - Zijcontour - Voor - Links | | |
| A134 | Lamp - Zijcontour - Achter - Rechts | | |
| A135 | Lamp - Zijcontour - Achter - Links | | |
| A136 | Lamp - Nummerplaat | | |
| A139 | Eenheid - Achterlicht - Links | | |
| A140 | Eenheid - Achterlicht - Rechts | | |
| K108 | Multistekker - Massa | | |
| K109 | Multistekker | | |
| P124 | Aanhanger - Aansluiting | | |
| Y132 | Ongedimd grootlicht - Rechts | | |
| Y133 | Dimlicht - Rechts | | |
| Y135 | Ongedimd grootlicht - Links | | |

EXTERIOR LAMPS

HEAD, SIDE AND TAIL LAMPS



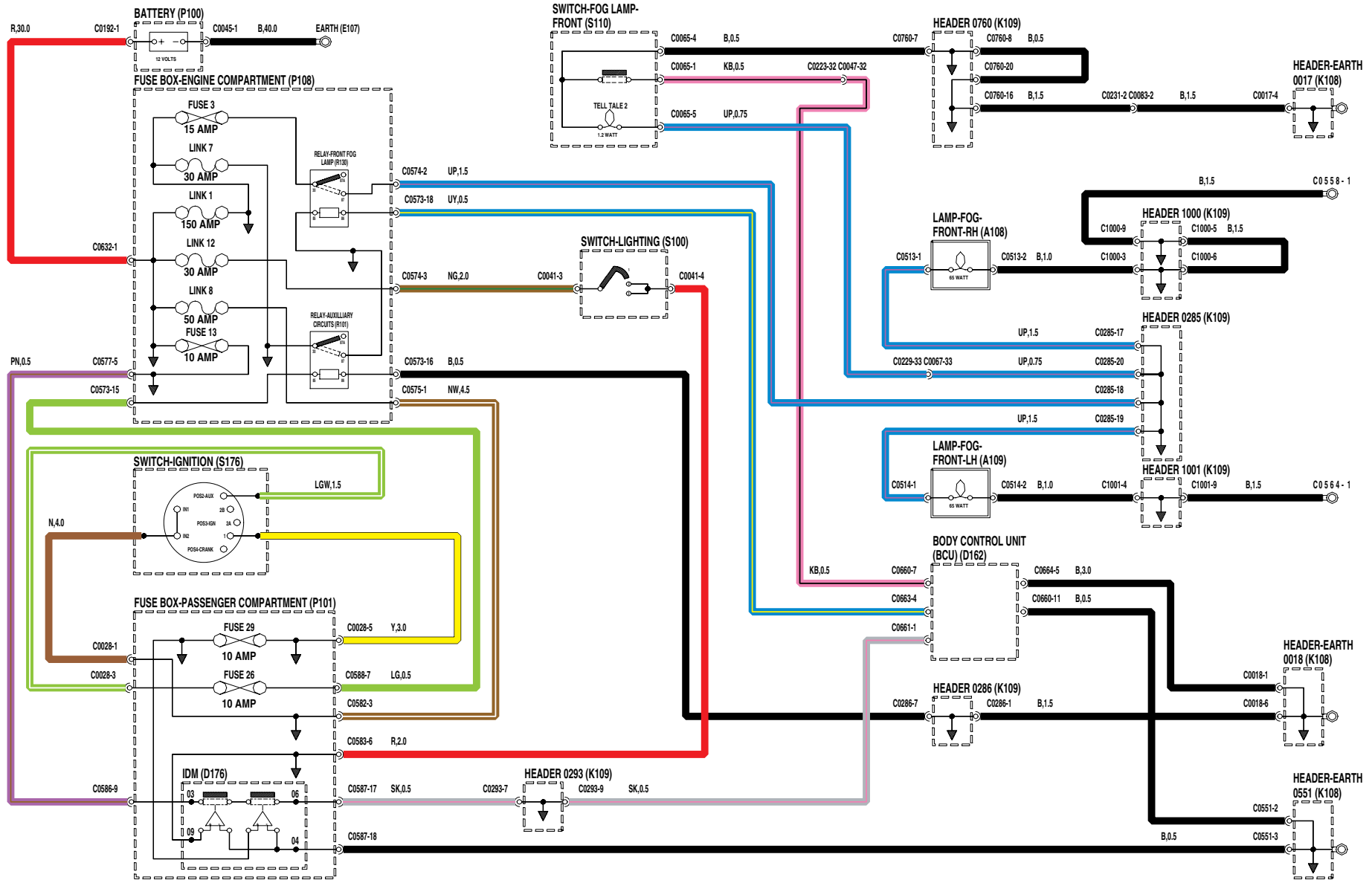
VWR105560-A-sheet2of2

VERLICHTING OP BUITENKANT VAN AUTO - Voorste mistlampen

- A108** Lamp - Mist - Voor - Rechts
- A109** Lamp - Mist - Voor - Links
- D162** Carrosserie-regeleenheid (BCU)
- D176** IDM
- E107** Massa
- K108** Multistekker - Massa
- K109** Multistekker
- P100** Accu
- P101** Zekeringenkastje -
Passagierscompartiment
- P108** Zekeringenkastje - Motorcompartiment
- R101** Relais - Hulpcircuits
- R130** Relais - Mistlamp voor
- S100** Schakelaar - Verlichting
- S110** Schakelaar - Mistlamp - Voor
- S176** Schakelaar - Ontsteking

EXTERIOR LAMPS

FRONT FOG LAMPS



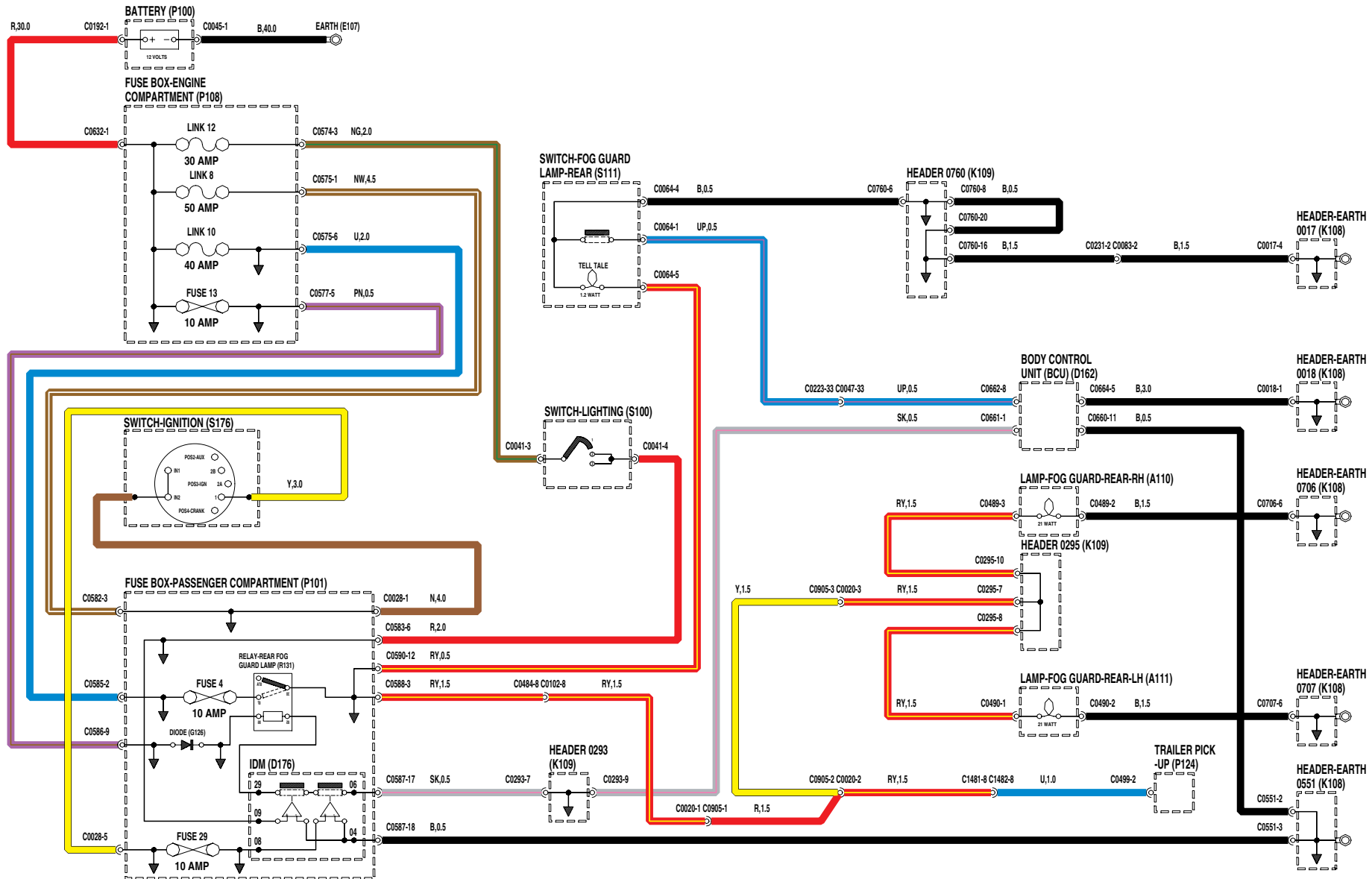
VWR105550-A-sheet1 of1

VERLICHTING OP BUITENKANT VAN AUTO - Mistachterlichten

- A110** Lamp - Mist - Achter - Rechts
- A111** Lamp - Mist - Achter - Links
- D162** Carrosserie-regeleenheid (BCU)
- D176** IDM
- E107** Massa
- G126** Diode
- K108** Multistekker - Massa
- K109** Multistekker
- P100** Accu
- P101** Zekeringenkastje -
Passagierscompartiment
- P108** Zekeringenkastje - Motorcompartiment
- P124** Aanhanger - Aansluiting
- R131** Relais - Mistachterlamp
- S100** Schakelaar - Verlichting
- S111** Schakelaar - Mistlamp - Achter
- S176** Schakelaar - Ontsteking

EXTERIOR LAMPS

REAR FOG GUARD LAMPS



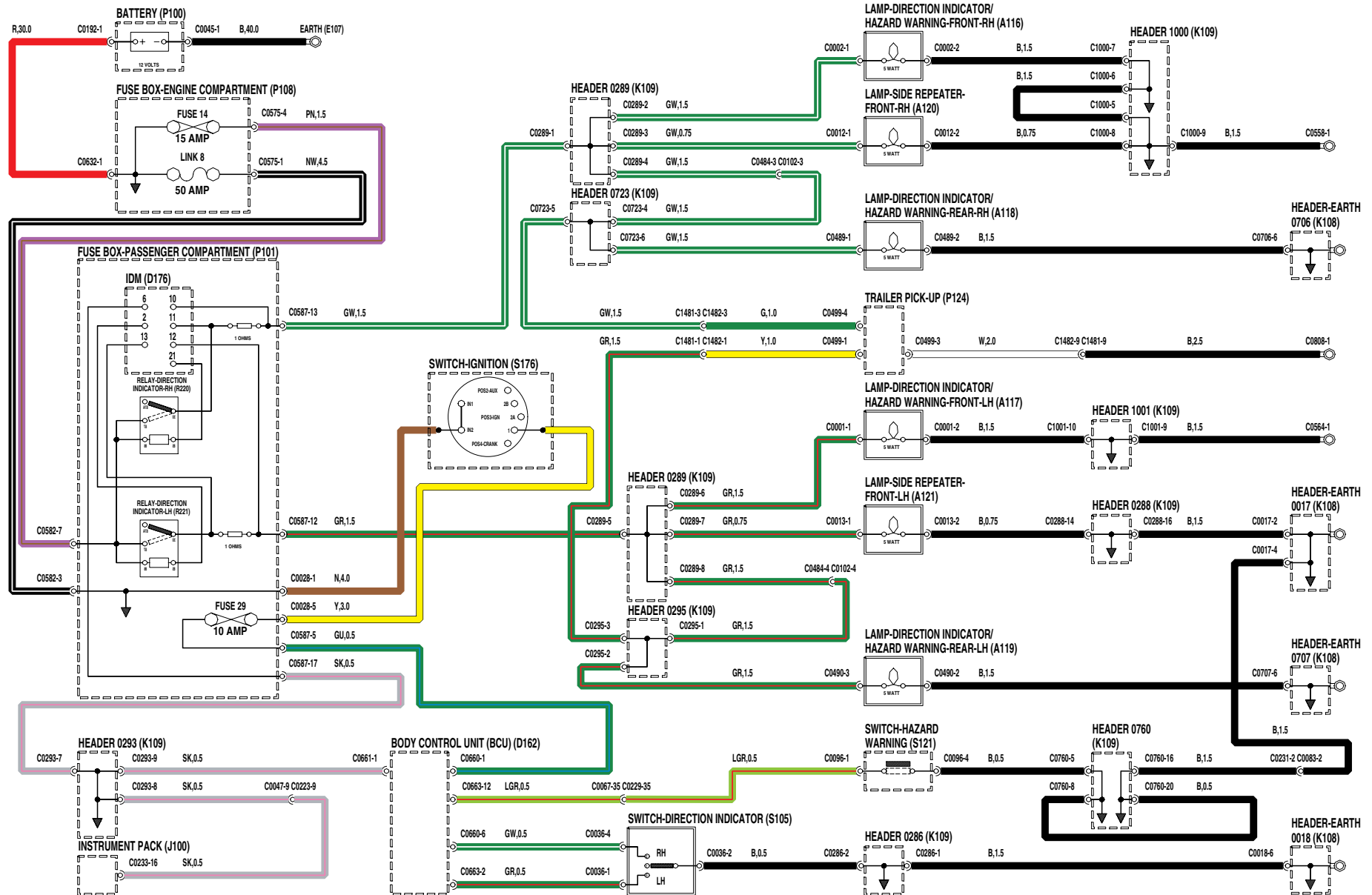
VWR105590-A-sheet 1of1

VERLICHTING OP BUITENKANT VAN AUTO - Richtingaanwijzers/gevarenknipperlichten

| | |
|---|---|
| A116 Lamp - Richtingaanwijzer/alarmknipperlicht - Voor - Rechts | R220 Relais - Richtingaanwijzer - Rechts |
| A117 Lamp - Richtingaanwijzer/alarmknipperlicht - Voor - Links | R221 Relais - Richtingaanwijzer - Links |
| A118 Lamp - Richtingaanwijzer/alarmknipperlicht - Achter - Rechts | S105 Schakelaar - Richtingaanwijzer |
| A119 Lamp - Richtingaanwijzer/alarmknipperlicht - Achter - Links | S121 Schakelaar - Alarmknipperlichten |
| A120 Zijrepeteerlamp - Voor - Rechts | S176 Schakelaar - Ontsteking |
| A121 Zijrepeteerlamp - Voor - Links | |
| D162 Carrosserie-regeleenheid (BCU) | |
| D176 IDM | |
| E107 Massa | |
| J100 Instrumenten-groep | |
| K108 Multistekker - Massa | |
| K109 Multistekker | |
| P100 Accu | |
| P101 Zekeringenkastje - Passagierscompartiment | |
| P108 Zekeringenkastje - Motorcompartiment | |
| P124 Aanhanger - Aansluiting | |

EXTERIOR LAMPS

DIRECTION INDICATOR/HAZARD WARNING LAMPS



VWR102070-A-sheet of 1

