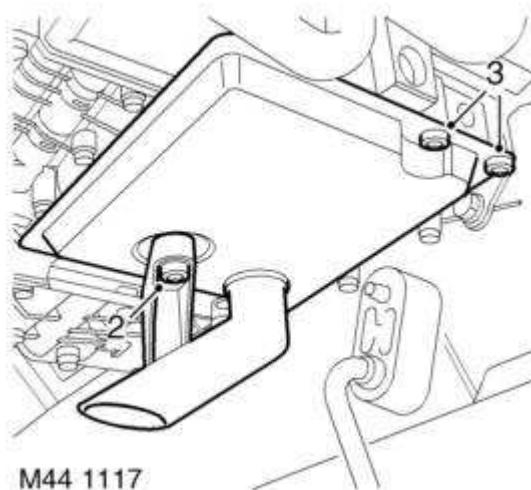


44.24.07 Filter - olie

Verwijderen

1. Verwijder de pakking van het oliecarter.
***** [44.24.05 Pakking - oliecarter](#) *****



2. Verwijder de Torx bout waarmee de olie-toevoerbuis is bevestigd. Verwijder de buis.
3. Verwijder de 2 Torx bouten waarmee het filter op het kleppenhus is bevestigd en gooi de 'O'-ringen weg.

Plaatsen

1. Reinig het filter en de aanzuigbuis met een pluisvrije doek.
2. Plaats nieuwe 'O'-ringen op het filter.
3. Plaats het filter en draai de Torx bouten vast tot 8 Nm.
4. Plaats de olie-toevoerbuis en draai de Torx bout vast tot 8 Nm.
5. Plaats de oliecarter-pakking.
***** [44.24.05 Pakking - oliecarter](#) *****