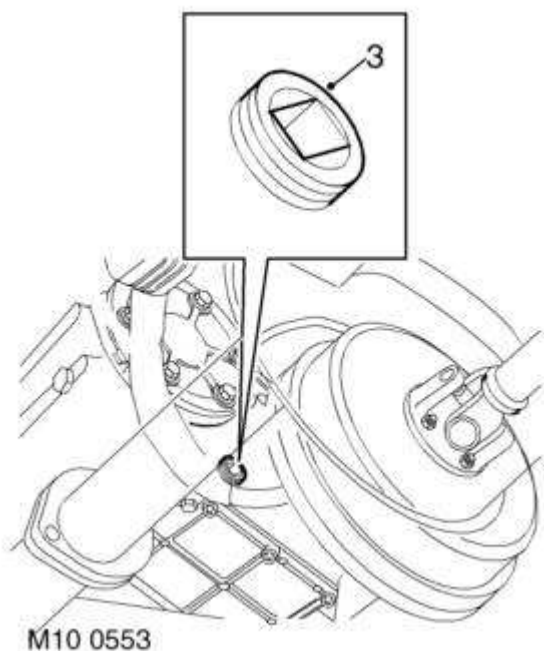


Tussenbak



WAARSCHUWING: Altijd zoveel mogelijk contact met minerale olie vermijden. Door minerale olie worden natuurlijke vetten uit de huid verwijderd. Dit kan leiden tot droogheid, irritatie en dermatitis.

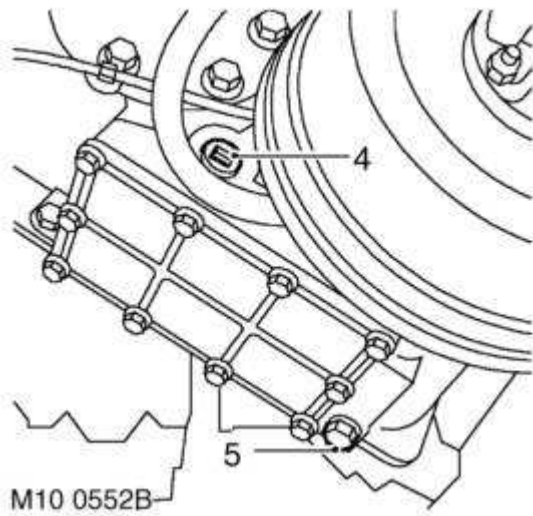
Oliepeil controleren bijvullen



1. Maak de bevestigingen los en verwijder de achterste keienvanger.
2. Reinig de directe omgeving van de olie-vul/niveauplug.
3. Verwijder de olie-vul/niveauplug.
4. Controleer of het oliepeil gelijk staat met de onderkant van de opening voor de vul/niveauplug.
5. (Indien noodzakelijk) bijvullen met de aanbevolen oliesoort tot de onderkant van de vul/niveauplug is bereikt.
***** Smering *****
6. Plaats de vul/niveauplug van de tussenbak en draai deze vast tot 25 Nm.
7. Verwijder alle sporen van olie van het hoofdhuis.
8. Plaats de achterste keienvanger (indien geplaatst) en draai de bevestigingen vast.

Verwissel de olie

1. Maak de bevestigingen los en verwijder de achterste keienvanger.
2. Plaats een voor dat doel geschikte opvangbak onder de aftapplug van de tussenbak.



3. Reinig de directe omgeving van de olie-vul/niveau- en aftappluggen.
4. Verwijder de olie-vul/niveauplug.
5. Verwijder de olie-aftapplug.
6. Laat alle olie wegstromen.
7. Plaats de aftapplug van de tussenbak en draai deze vast tot 30 Nm.
8. Vul de tussenbak met de aanbevolen oliesoort tot de onderkant van de opening voor de olie-vul/niveauplug is bereikt.
***** Smering *****
9. Plaats de vul/niveauplug van de tussenbak en draai deze vast tot 25 Nm.
10. Alle sporen van olie verwijderen van de tussenbak.
11. Plaats de achterste keienvanger (indien geplaatst) en draai de bevestigingen vast.