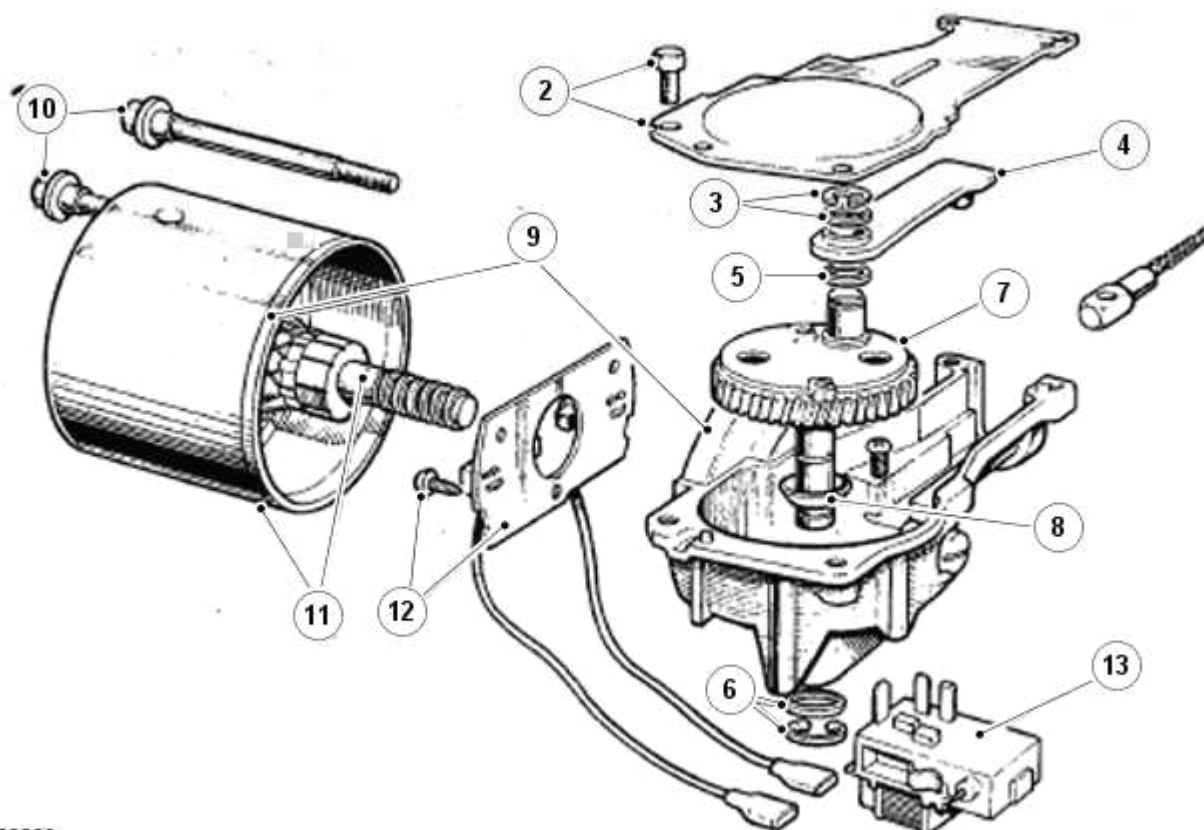


Ruitenwissers en ruitensproeiers - Ruitenwissermotor, voor

Demonteren en monteren

Demonteren



E82239

Nr.	Onderdeelnummer	Beschrijving
1,	-	Flexibele aandrijving
2,	-	Ruitenwissers; tandwieloverbrenging - deksel
3,	-	Verbindingsstang - borgring en verende borgring
4,	-	Drijfstang
5,	-	Platte vulring
6,	-	Tandwiel-as - borgring en verende borgring
7,	-	Aandrijftandwiel
8,	-	Schotel-vormige vulring
9,	-	Centreringsmerktekens - juk naar carrosserie
10,	-	Juk - bevestigingsbouten
11,	-	Armatuur en juk
12,	-	Koolborstel met toebehoren
13,	-	Eindschakelaar

1. Verwijder de wissermotor uit het voertuig. Zie voor meer informatie de procedure: (501-16 Ruitenwissers en ruitensproeiers)
[Ruitenwissermotor, voor - Auto's gebouwd voor 07/2001, Auto's zonder Airconditioning](#) (Verwijderen en aanbrengen),
[Ruitenwissermotor, voor - Auto's gebouwd voor 07/2001, Auto's met Airconditioning, links stuur](#) (Verwijderen en aanbrengen).
2. Verwijder het deksel van de tandwielkast van de wissermotor.
3. Verwijder de verende borgring en de platte vulring waarmee de verbindingsstang is bevestigd.
4. Trek de verbindingsstang naar buiten.

5. Trek de platte vulring weg.
6. Verwijder de verende borgring en de vulring waarmee het asje en het tandwiel zijn bevestigd.
7. Verwijder eventuele bramen en scherpe randen van het asje van het tandwiel. Trek het tandwiel weg.
8. Verwijder de schotel-ring.
9. Breng centreringsmerktekens aan op het juk en de carrosserie teneinde montage te vergemakkelijken.
10. Verwijder de bevestigingsbouten van het juk.
11. Verwijder het juk en het armatuur.
12. Verwijder de complete koolborstel.
13. Verwijder de eindschakelaar.

Monteren

1. Controleer de koolborstels op overmatige slijtage. Als de koolborstels zijn afgesleten tot een lengte van 4,8 mm dan moeten nieuwe koolborstels plus toebehoren worden geplaatst.
2. Controleer met een veerdrukmeter of de veerdruk van de koolborstel 140 tot 200 gr bedraagt als de onderkant van de koolborstel gelijk staat met de onderkant van de gleuf in de houder. Plaats een nieuwe koolborstel plus toebehoren als de veren niet in bevredigende conditie zijn.
3. Test de isolatie van het armatuur. Voer tevens een controle uit op kortsluitingen of een onderbroken circuit. Gebruik een 110 Volt 14 Watt test-lamp. Een defect armatuur moet worden vervangen.
4. Controleer het tandwiel op beschadiging of overmatige slijtage.
5. Plaats de eindschakelaar.
6. Plaats de koolborstel plus toebehoren.
7. Plaats het armatuur en het juk met behulp van de centreringsmerktekens op de tandwielkast. Bevestigen met de bevestigingsbouten van het juk en de bouten vastdraaien tot 23 Nm. Als een nieuw armatuur moet worden geplaatst, dan moet de drukschroef worden losgedraaid zodat voldoende eindspeling wordt verkregen voor het plaatsen van het juk.
8. Plaats de schotel-ring met de holle kant in de richting van het tandwiel, onder het tandwiel.
9. Plaats het tandwiel op de tandwielkast.
10. Bevestig het asje van het tandwiel met de platte vulring en de verende borgring.
11. Breng de grotere platte vulring aan op de pen van het aandrijftandwiel.
12. Plaats de verbindingsstang. Bevestig de stang met de kleine platte vulring en de verende borgring.
13. Plaats het deksel van de tandwielkast. Bevestigen met de bevestigingsschroeven.
14. Sluit de elektrische kabels aan tussen de wissermotor en de

eind-schakelaar.

15. De eindspeling van de as van het armatuur afstellen door dit verticaal te houden met de stelschroef aan de bovenkant. Draai de stelschroef voorzichtig naar binnen tot weerstand wordt ondervonden. Draai de stelschroef vervolgens een kwartslag terug.



ST1304M

16. Bouw de wissermotor in. Zie voor meer informatie de procedure:
(501-16 Ruitenwissers en ruitensproeiers)
[Ruitenwissermotor, voor - Auto's gebouwd voor 07/2001, Auto's zonder Airconditioning](#) (Verwijderen en aanbrengen),
[Ruitenwissermotor, voor - Auto's gebouwd voor 07/2001, Auto's met Airconditioning, links stuur](#) (Verwijderen en aanbrengen).