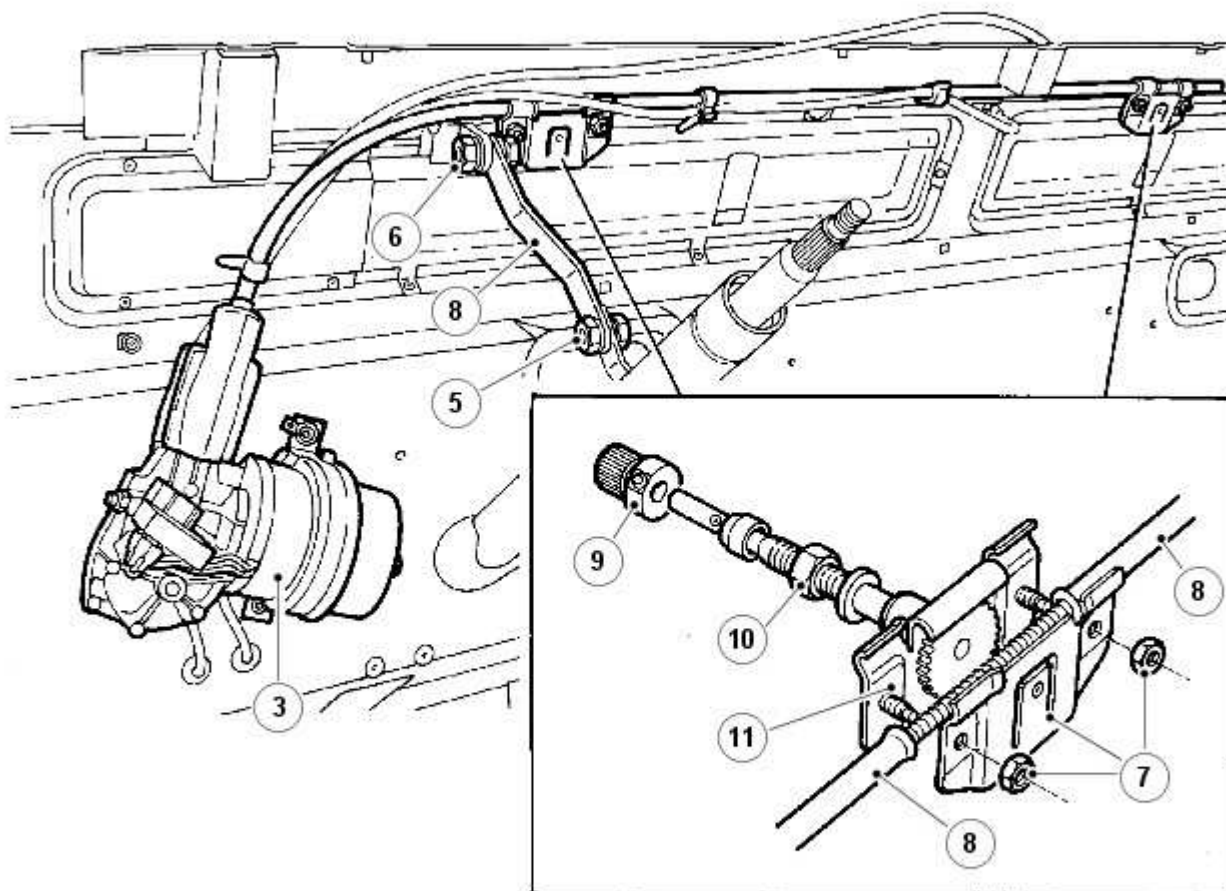


Ruitenwissers en ruitensproeiers - Ruitenwisserarm en ruitenwisseras Auto's gebouwd voor 07/2001, Auto's zonder Airconditioning

Verwijderen en aanbrengen

Verwijderen

1. Open de motorkap.
2. Maak de accukabels los.
3. Verwijder de wissermotor.
Zie voor meer informatie de procedure: [Ruitenwissermotor, voor - Auto's gebouwd voor 07/2001, Auto's zonder Airconditioning](#) (501-16 Ruitenwissers en ruitensproeiers, Verwijderen en aanbrengen).
4. Verwijder het instrumentenhuis, de veiligheidsbekleding van het dashboard en het grille-paneel van de ventilator.
5. Draai de onderste bevestiging van de steunstang van de stuurkolom los.
6. Verwijder de bovenste stang-bevestiging van de stuurkolom.
7. Draai de moeren los zodat de steunplaten van de linker en rechter tandwielkasten kunnen worden losgemaakt.
8. Verwijder de tandheugel-buizen.
9. Draai de stiftappen los en verwijder de wisserarm-verloopstukken.
10. Verwijder de moeren van de asjes van de linker en rechter tandwielkast.
11. Verwijder de tandwielkasten uit het voertuig.



J6393

Aanbrengen



N.B.: Gedurende montage mogen de bevestigingen van de wissermotor en de tandwielkasten uitsluitend handvast worden gedraaid. Pas geheel vastdraaien nadat alle componenten correct zijn uitgericht.

1. Plaats de tandwielkasten op het schutbord. Bevestigen met de borgmoeren en de vulringen.
2. Plaats de tandheugelbuizen op de tandwielkasten.
3. Breng vet aan op de tandheugel en de tandwielkasten.
4. Plaats de wissermotor en de aandrijftandheugel op de wielkasten.
5. Centreer de wissermotor en het montage-blokje. Bevestigen met de bevestigingsband. De moer van de aandrijfbuis vastdraaien.
6. De moeren van de steunplaat van de tandwielkast geheel vastdraaien.
7. De moeren van de asjes van beide tandwielkasten geheel vastdraaien.
8. Plaats de wisserarm-verloopstukken en bevestig deze met de stifttap.

9. Voordat de panelen worden geplaatst, eerst de wisserbladen monteren, de multistekker en de massakabel aansluiten.
10. Sluit de accukabels weer aan en controleer de werking van de wissers.
11. Als deze controle met bevredigende resultaten is uitgevoerd, de bovenste en onderste bevestigingen van de stuurkolom vastdraaien tot het correcte aantrekkoppel.
12. Plaats het grille-paneel van de ventilator, de veiligheidsbekleding van het dashboard, het instrumentenhuis en alle andere componenten die werden verwijderd teneinde de wissermotor en de tandwielkasten te kunnen bereiken.
13. Sluit de motorkap.