
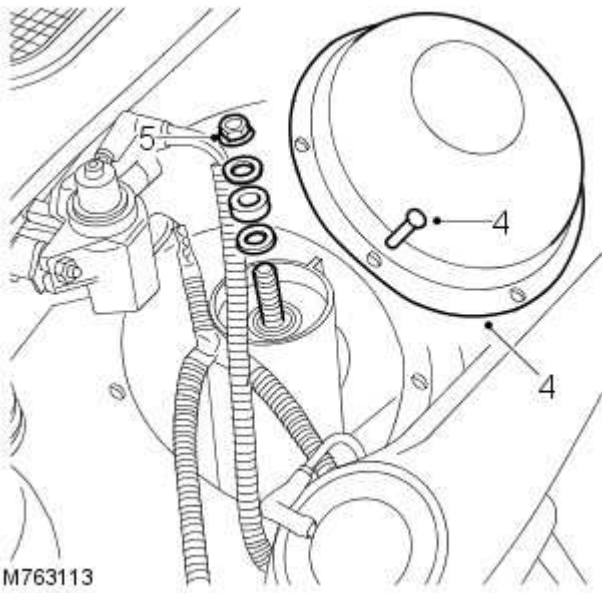


Voorpanelen - Spatplaat spat scherm

Verwijderen en aanbrengen

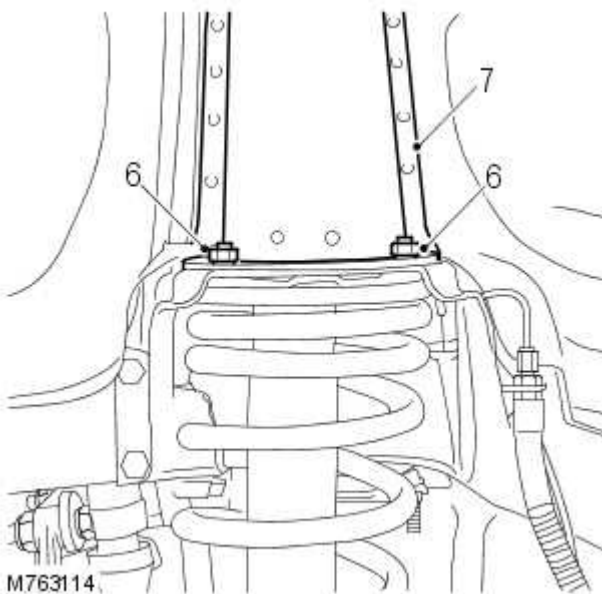
Verwijderen

1.  **WAARSCHUWING:** Op assteunen plaatsen.
Krik de voorkant van het voertuig op.
2. Verwijder het voorwiel.
3. Ondersteun het gewicht van de as op een krik.
4. Verwijder de 6 schroeven waarmee het bovenste deksel van de demper op het binnenspatbord is bevestigd. Verwijder het deksel.
5. Verwijder de moer waarmee de demper op de bovenste montagesteun is bevestigd. Het rubber busje en de 2 vulringen moeten worden bewaard.



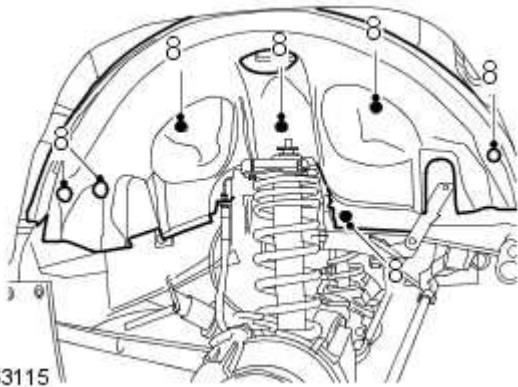
M763113

6. Verwijder de 4 moeren waarmee de demper op de montagesteun is bevestigd. De vulringen moeten worden bewaard.
7. Verwijder het bovenste deksel van de demper.



M763114

8. Verwijder de 4 schroeven en de 3 tappen waarmee het spatschild op het binnenspatbord is bevestigd. Verwijder het spatbordscherm.



Aanbrengen

1. Plaats het spatschild van het spatscherm en bevestig dit met de schroeven en tappen.
2. Plaats de demper-montagesteun en draai de moeren vast.
3. Plaats de demper op de montagesteun. Plaats het rubber busje en de vulringen en draai de moer vast.
4. Plaats het demperdeksel op het binnenspatbord. Bevestigen met de schroeven.
5. Plaats het wiel.
6. Verwijder de steunen en laat het voertuig zakken.