

Ruiten, sponningen en ruitmechanismen - Vaste ruit achterportier

Verwijderen en aanbrengen

Verwijderen

1. Open het raam tot de onderkant van de deur.

2. Maak de massakabel van de accu los.

Zie: [Specificaties](#) (414-00 Accu- en oplaadsysteem - algemene informatie, Specificaties).

3. Verwijder het bekledingspaneel van de achterdeur.

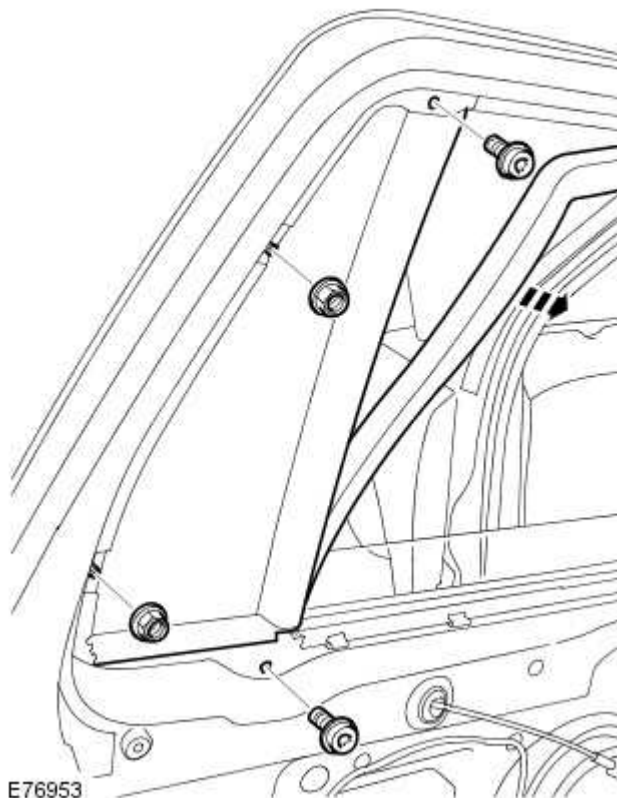
Zie: [Bekledingspaneel achterportier](#) (501-05 Binnenafwerking, Verwijderen en aanbrengen).

4. Verwijder de bekleding van het frame van de achterdeur.



5.

- Verwijder de 2 moeren.
- Verwijder de 2 Torx bouten.
- Maak de voering van de raamgeleider los.



Aanbrengen

1. Plaats het vaste raam van de achterdeur en draai de moeren en Torx bouten gelijkmatig vast.

Koppel: 5 Nm

2. Plaats de bekleding van het deurframe.

3. Plaats het bekledingspaneel van de achterdeur.

Zie: [Bekledingspaneel achterportier](#) (501-05 Binnenafwerking, Verwijderen en aanbrengen).

4. Sluit de massakabel van de accu aan.

Zie: [Specificaties](#) (414-00 Accu- en oplaadsysteem - algemene informatie, Specificaties).