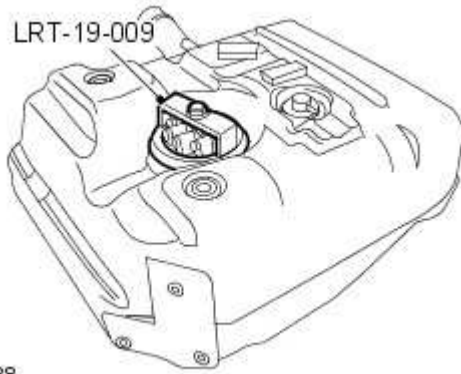


## Brandstoftank en leidingen - 2.5L - Td5 - Brandstofpompmoduul

Verwijderen en aanbrengen

### Verwijderen

1. Verwijder de brandstoftank.  
Zie voor meer informatie de procedure: Fuel Tank (310-01C, Verwijderen en aanbrengen).
2. Gebruik LRT-19-009 en verwijder de borging van het huis van de brandstofpomp.



M192688

3. Verwijder de brandstofpomp uit de tank en gooi de keerring weg.

### Aanbrengen

1. Reinig het pomphuis en het contactoppervlak op de brandstoftank.
2. Plaats de keerring op het pomphuis.
3. Plaats de pomp in de brandstoftank en bevestig deze met de borging.
4. Plaats de brandstoftank.  
Zie voor meer informatie de procedure: Fuel Tank (310-01C, Verwijderen en aanbrengen).